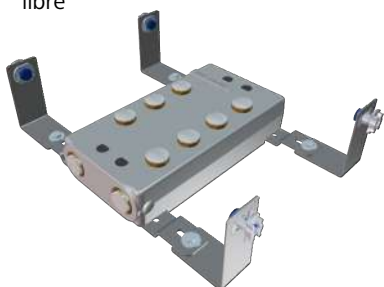




**70150** - Optiflex-Boîtier distributeur, avec raccords enfichables et accouplements rapides

## 1 Exemples de montage

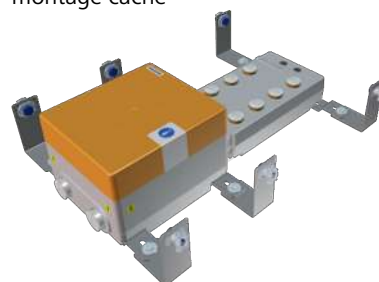
Boîtier distributeur en montage libre



Boîtier distributeur avec robinets d'arrêt



Boîtier distributeur avec boîtier à montage caché



Boîtier distributeur avec exemples d'équipements

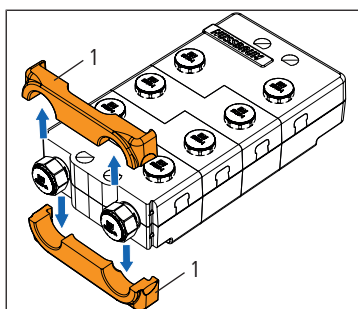


## 2 Montage

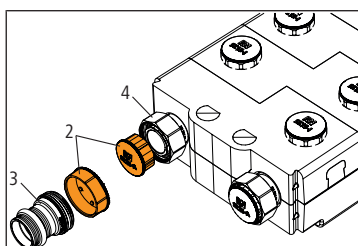
### 2.1 Réaliser une connexion avec un accouplement rapide

Outillage requis:

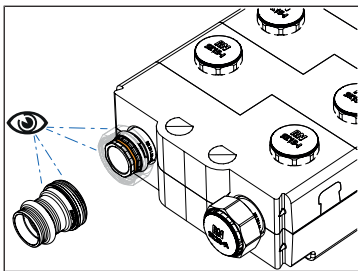
- Clé polygonale ouverte 85198



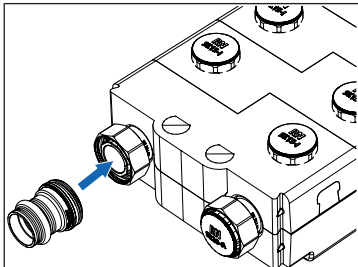
1. Sur le boîtier distributeur, enlever les éléments isolants **(1)** qui ensèrent les accouplements rapides sur le haut et le bas.



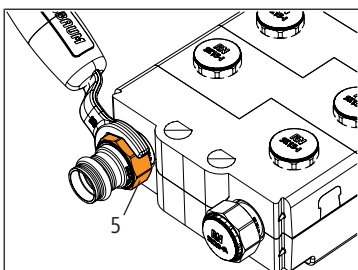
2. Retirer les capes de protection **(2)** de la pièce intermédiaire **(3)** et de l'accouplement rapide **(4)**.



3. S'assurer de l'absence de salissures et de détériorations sur la pièce intermédiaire, l'accouplement rapide et le joint torique.



4. Enfiler la pièce intermédiaire sur l'accouplement rapide du boîtier distributeur.

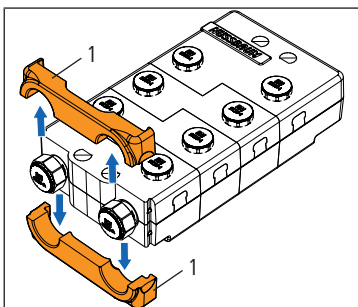


5. Serrer l'écrou mobile (5) avec la clé polygonale 85198, jusqu'à la butée. Le joint torique rouge ne doit plus être visible.  
6. Remettre en place les éléments isolants.

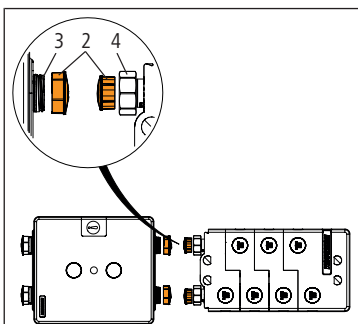
## 2.2 Connecter le boîtier distributeur au boîtier à montage caché

Outillage requis:

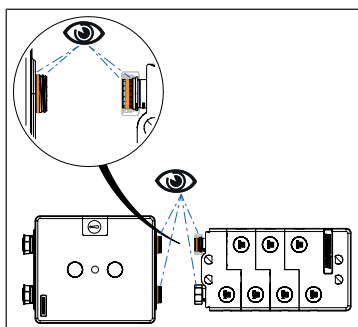
- Clé polygonale ouverte 85198



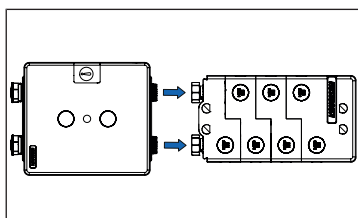
1. Sur le boîtier distributeur, enlever les éléments isolants (1) qui ensèrent les accouplements rapides sur le haut et le bas.



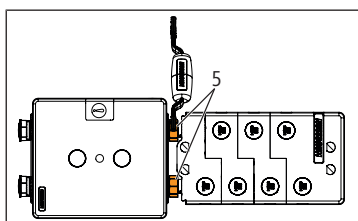
2. Retirer les capes de protection (2) des pièces intermédiaires (3) et des accouplements rapides (4).



3. S'assurer de l'absence de salissures et de détériorations sur les pièces intermédiaires, les accouplements rapides et les joints toriques.



4. Enficher les pièces intermédiaires du boîtier à montage caché sur les accouplements rapides du boîtier distributeur.



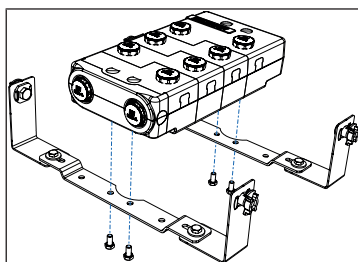
5. Serrer les écrous mobiles (5) avec la clé à anneau 85198, jusqu'à la butée. Le joint torique rouge ne doit plus être visible.

6. Remettre en place les éléments isolants.

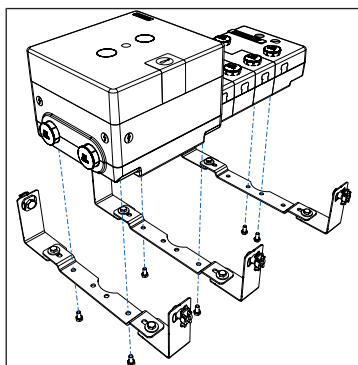
## 2.3 Monter les gabarits de montage



2 gabarits de montage sont nécessaires par boîtier. Pour la combinaison d'un boîtier robinetterie à montage caché ou boîtier lavabo à montage caché avec un boîtier distributeur, il est recommandé d'utiliser un troisième gabarit de montage.

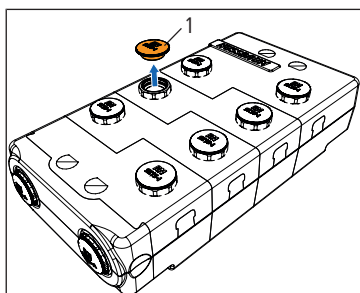


1. Fixer les gabarits de montage sur le boîtier distributeur en utilisant à cet effet les vis incluses, auxquels on appliquera un couple de serrage maximal de 5 Nm. Attention: En cas de sollicitation excessive, les tiges de fixation peuvent être endommagées.

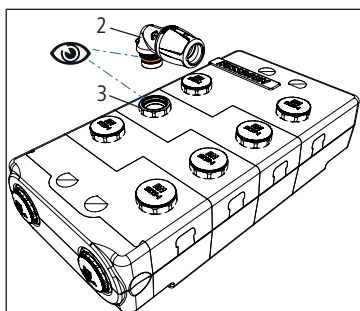


2. Pour la connexion du boîtier distributeur au boîtier robinetterie à montage caché ou au boîtier lavabo à montage caché, fixer un troisième gabarit de montage sur le côté éloigné du boîtier distributeur.

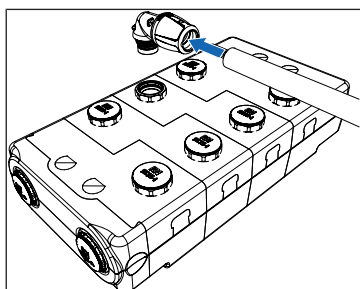
## 2.4 Réaliser une connexion avec une pièce intermédiaire enfichable



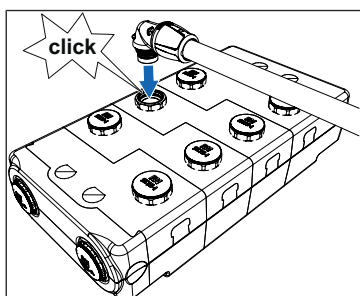
1. Retirer la cape de protection **(1)** du raccord enfichable sur le distributeur.



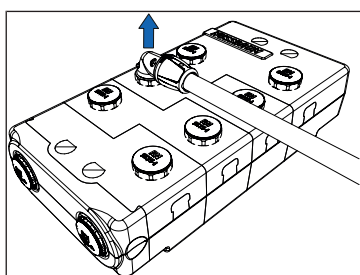
2. S'assurer de l'absence de salissures et de détériorations sur la pièce intermédiaire enfichable **(2)**, le raccord enfichable **(3)** et le joint torique sur la pièce intermédiaire enfichable **(2)**.



3. Enficher le tuyau PE-Xc sur la pièce intermédiaire enfichable. Tenir compte des instructions d'assemblage du système correspondant.



4. Rattacher la pièce intermédiaire enfichable sur le raccord enfichable du boîtier distributeur. Un « clic » physique et audible confirme que la connexion est correcte.



5. Effectuer un essai de traction: Tirer sur la pièce intermédiaire enfichable rattachée au boîtier distributeur. La pièce intermédiaire doit être fermement enfichée.

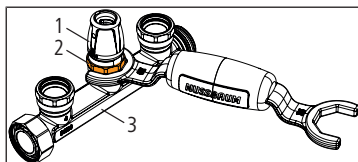
## 2.5 Déconnecter les connexions



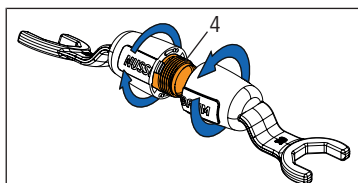
Les pièces intermédiaires enfichables sont réutilisables dès lors que les surfaces et les joints toriques ne présentent ni salissures ni détériorations.

Outillage requis:

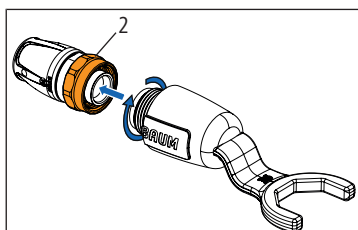
- Clé polygonale ouverte 85198



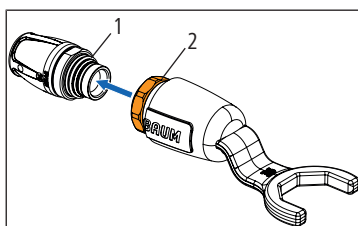
1. Dévisser la pièce intermédiaire enfichable **(1)** avec sa bague de sécurité **(2)** à l'aide de la clé polygonale 85198 et la retirer du distributeur **(3)**.



2. Ouvrir la clé polygonale 85198 en agissant sur la fermeture à baïonnette au milieu pour dégager le manchon spécial **(4)**.



3. Visser le manchon spécial dans la bague de sécurité **(2)** pour détendre la bague de retenue.



4. Retirer la pièce intermédiaire enfichable **(1)** de la bague de sécurité **(2)**.

Informations complémentaires et dernière édition de ce document disponibles sur notre site Web [www.nussbaum.ch](http://www.nussbaum.ch).



70150