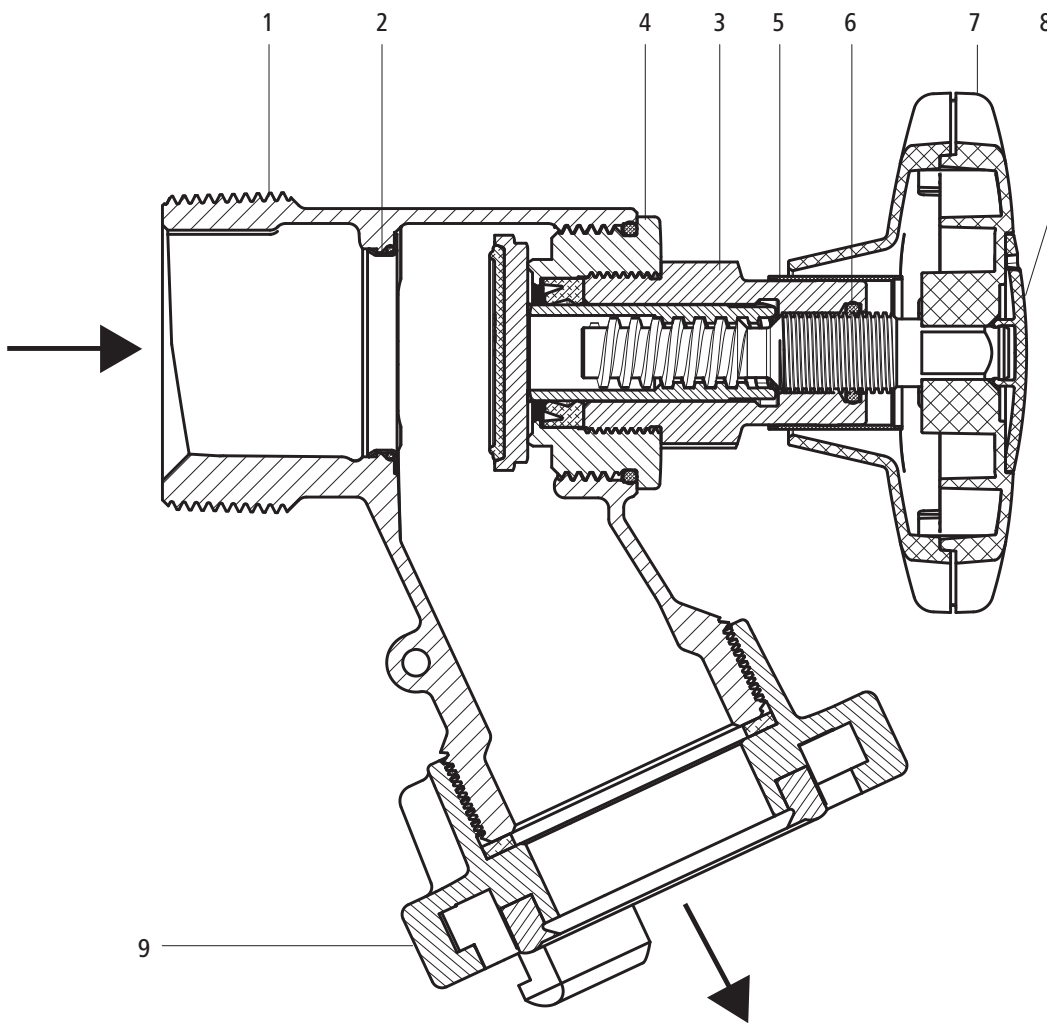


- 24150** - Robinet d'incendie
- 24151** - Robinet d'incendie, avec accouplement Storz
- 24152** - Robinet d'incendie, avec cape d'obturation Storz

Structure de produit et matériaux

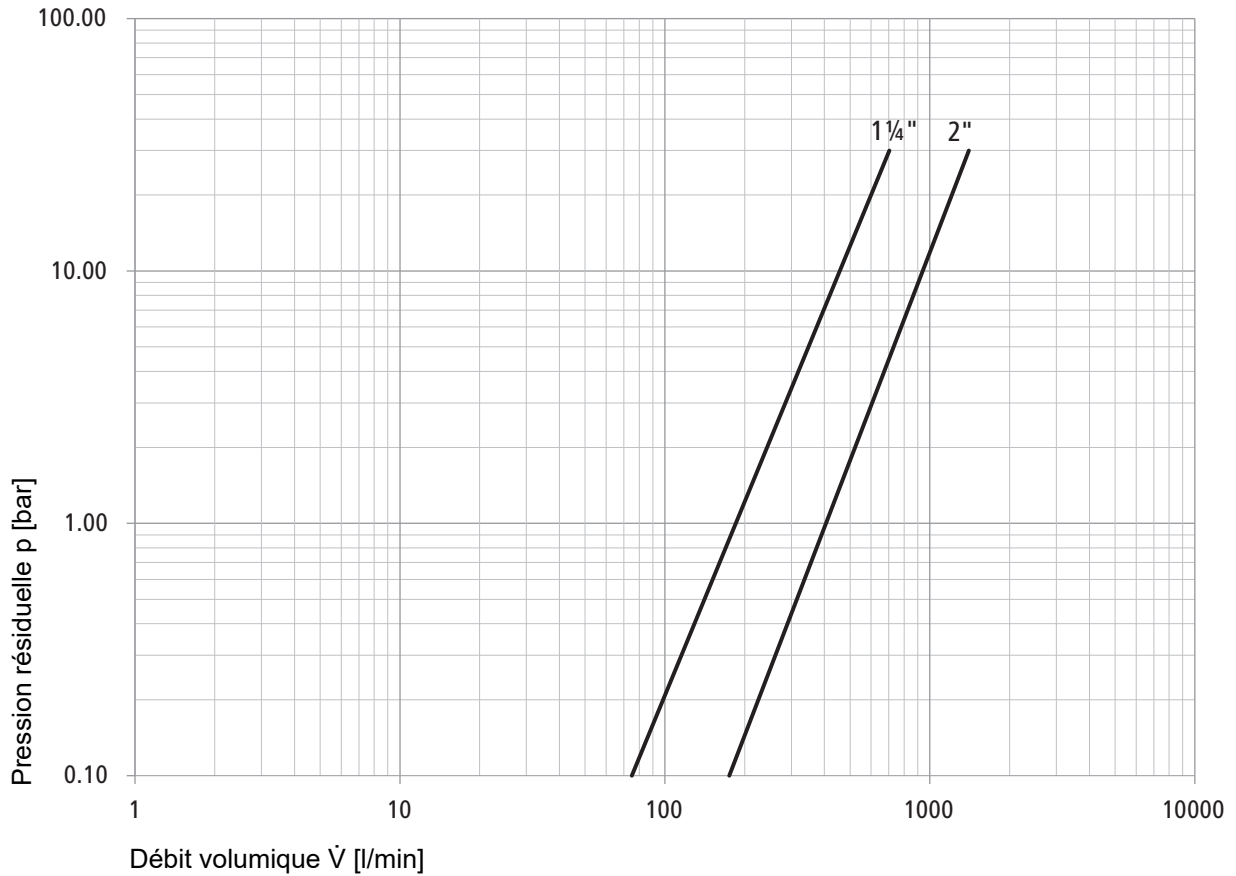


1	Corps	Bronze CC246E
2	Siège	Acier inoxydable
3	Tête	Laiton
4	Pièce intermédiaire à filetage	Laiton CW724R
5	Indicateur de position	Matière synthétique
6	Frein de tige	NBR
7	Volant	Matière synthétique
8	Plaquette pour volant	Matière synthétique
9	Accouplement Storz	Aluminium

Caractéristiques techniques

Fluide		Eau
Température fluide max.	[°C]	65
Pression nominale		PN 25

Diagramme de performance



Informations complémentaires et dernière édition de ce document disponibles sur notre site Web [www.nussbaum.ch](http://www.nussbaum.ch).



24150 24151 24152