

85061 - Optiflex-Befestigungs-Platte, für Gipsbau

1 Sicherheit

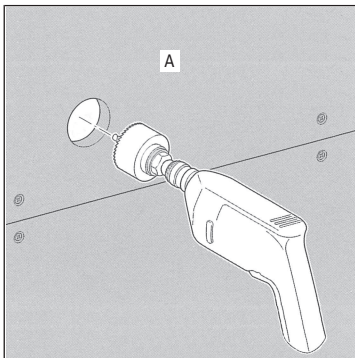
1.1 Richtlinien beachten

- Bestimmungen der SVGW-Richtlinie W3 beachten.

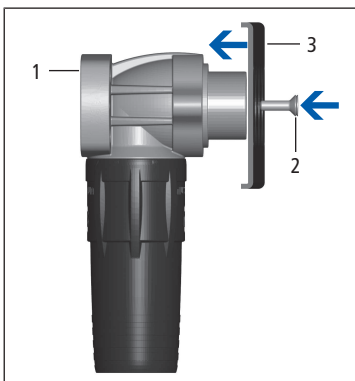
2 Montage und Inbetriebnahme

2.1 Optiflex-Dose mithilfe der Befestigungsplatte montieren

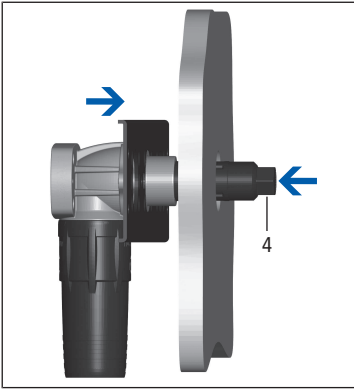
Die Optiflex-Befestigungs-Platte dient der Befestigung der Optiflex-Flowpress-Dose 84205 und der Optiflex-Profix-Dose 85205 bei der Montage an Gipsplatten. Sie wird mit den selbstbohrenden Schrauben direkt durch die Gipsplatte hindurch in die Optiflex-Halteplatte 85060 geschraubt. Die Kunststoffplatte verhindert ein Ausreißen der Schrauben aus der Gipsplatte.



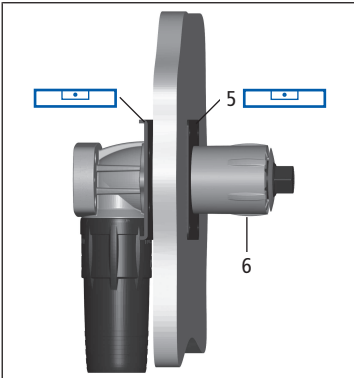
1. Mit einem Kronenbohrer auf Fadenkreuz ein Loch \varnothing 33 mm in die Gipsplatte (**A**) bohren.



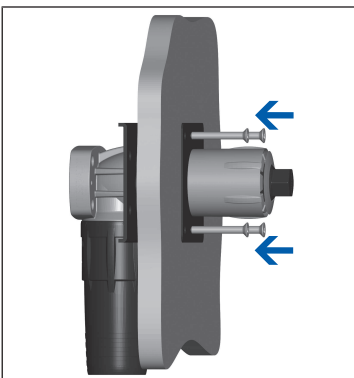
2. Die Dose (**1**) mit den beiliegenden Kunststoffschrauben (**2**) an der Halteplatte (**3**) (85060) befestigen.



3. Den Bau- und Abpresszapfen **(4)** (85090) in die Dose einschrauben und von hinten durch das Loch in der Gipsplatte stecken.



4. Die Befestigungsplatte **(5)** mit der Schutzhülse **(6)** an die Gipsplatte klemmen und parallel zur Halteplatte ausrichten.



5. Die mitgelieferten Selbstbohrschrauben durch die Löcher der Halteplatte in die Gipsplatte und die Halteplatte einschrauben.



6. Die Zwischenräume zwischen Dose und Gipsplatte abdichten.

Weiterführende Informationen und die aktuellste Ausgabe dieses Dokuments sind auf unserer Webseite www.nussbaum.ch verfügbar.



85061