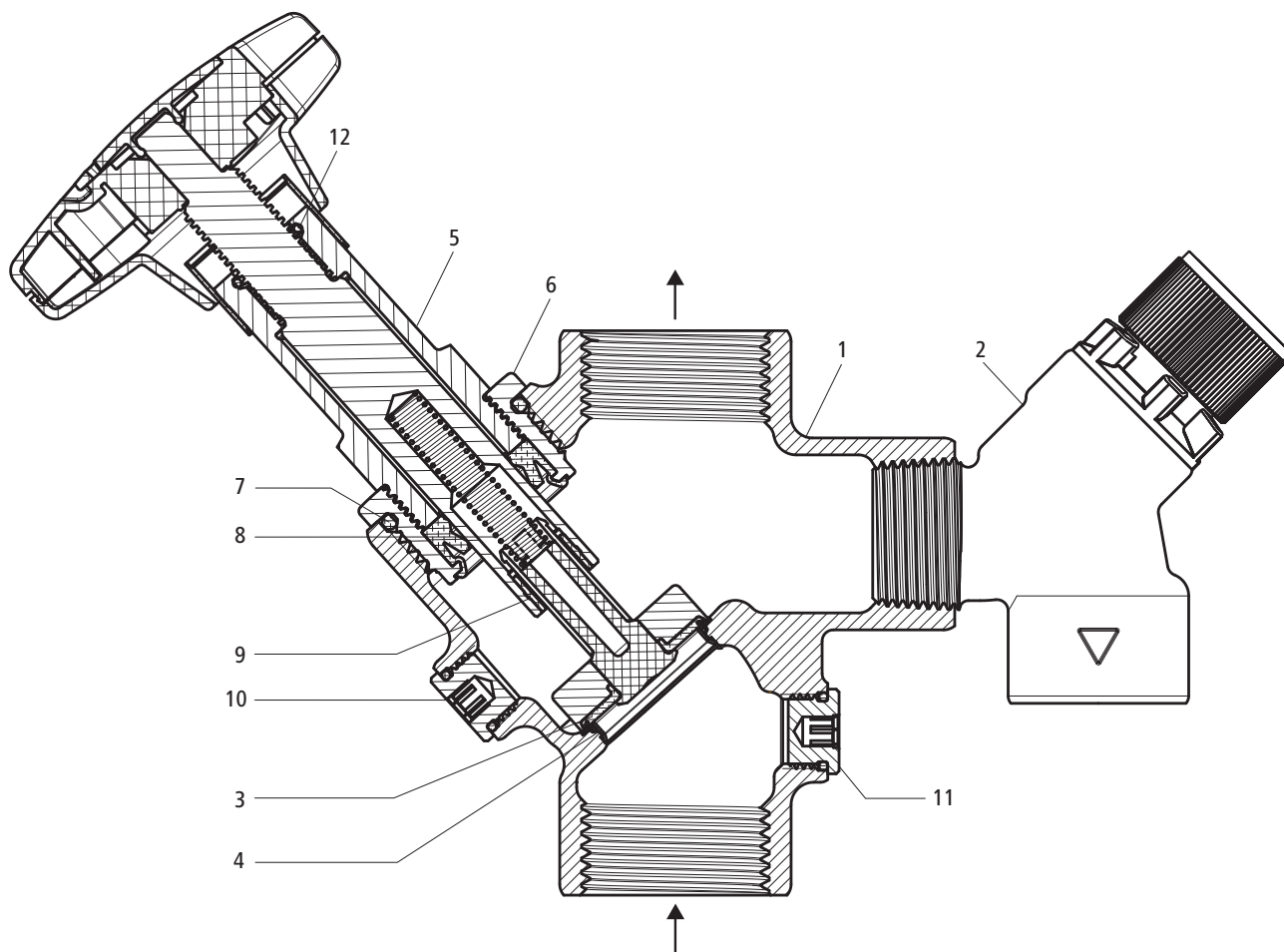




**13115** - Gruppo valvola d'arresto e sicurezza SW, per scaldacqua a colonna

## Costruzione e materiali



|    |                               |                             |
|----|-------------------------------|-----------------------------|
| 1  | Corpo                         | Bronzo CC246E               |
| 2  | Valvola di sicurezza completa | si veda 13000               |
| 3  | Piattello                     | Acciaio inossidabile / EPDM |
| 4  | Sede della valvola            | Acciaio inossidabile 1.4401 |
| 5  | Testa completa KRV            | Ottone CW724R               |
| 6  | Collegamento filettato        | Ottone CW724R               |
| 7  | O-ring                        | EPDM                        |
| 8  | Molla di compressione         | Acciaio per molle           |
| 9  | Bussola di guida              | Materiale sintetico         |
| 10 | Tappo di scarico              | Ottone CW724R               |
| 11 | Tappo di verifica             | Ottone CW724R               |
| 12 | Freno a vite                  | NBR                         |

## Dati tecnici

|   |             |   |
|---|-------------|---|
| Medio   |             | Acqua   |
| Temperatura max. medio                        | [°C]        | 90  |
| Pressione di scarico regolata su valore fisso | [kPa] (bar) | 600 (6)   |
| Componenti                                    |             | <ul style="list-style-type: none"> <li>• KRV-Testa 23165</li> <li>• Valvola di sicurezza 13000</li> </ul> |

## Avvertenze per l'impiego

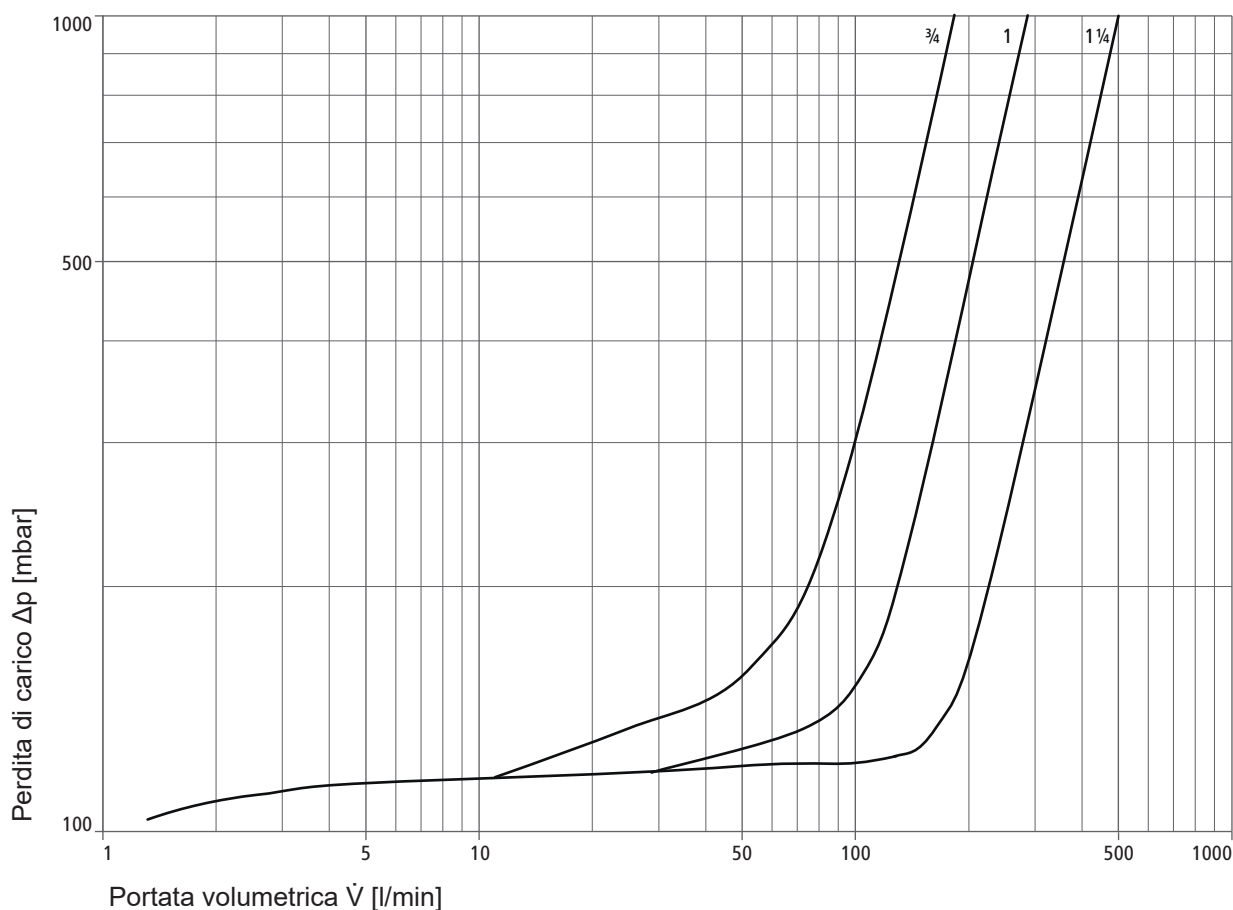
Per l'impiego del prodotto devono essere rispettati i seguenti requisiti e le seguenti avvertenze:

- Valgono le disposizioni della direttiva W3 della SSIGA.
- La valvola di sicurezza va installata con lo scarico in verticale rivolto verso il basso.
- Tra la valvola di sicurezza e l'apparecchio da proteggere non deve essere installato alcun elemento d'arresto.
- La valvola di sicurezza deve essere scaricata verso il basso direttamente attraverso uno scarico visibile e libero oppure tramite una condotta di scarico quanto più corta possibile (ad esempio tubo di scarico corto 13091).
- In presenza di sporcizia, la sede della valvola e la guarnizione devono essere pulite. A tal fine svitare la testa utilizzando la chiave 93002. In questo modo non si modifica la pressione di attivazione.

## Valori di perdita della pressione

|            |        | ¾"  | 1"   | 1¼"  |
|------------|--------|-----|------|------|
| Valore Kvs | [m³/h] | 9.1 | 15.0 | 22.1 |

## Diagramma di prestazione



---

Ulteriori informazioni e la versione più recente del presente documento sono disponibili sul nostro sito web [www.nussbaum.ch](http://www.nussbaum.ch).



13115

261.0.004 / 08.04.2022 / V2