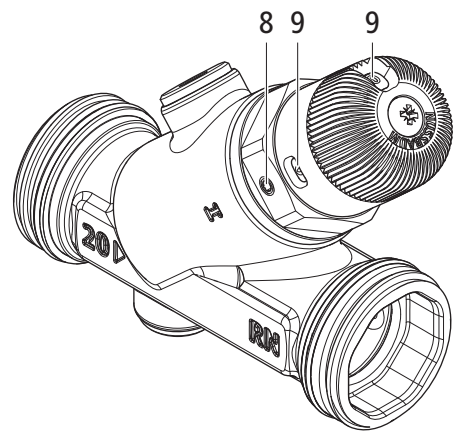
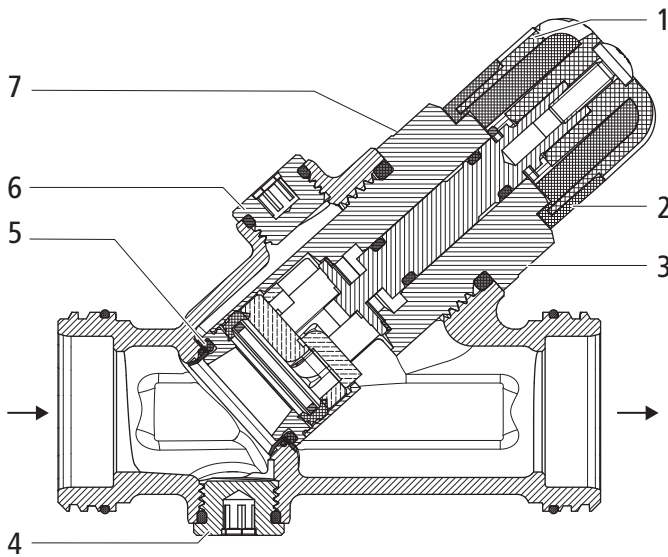


24025 - Valvola di regolazione, con indicatore di posizione



Costruzione e materiali



1	Volantino	Materiale sintetico
2	Bussola con graduazione	Materiale sintetico
3	Corpo	Bronzo CC246E
4	Tappo di chiusura	Ottone CW724R
5	Calettamento alla pressa	Acciaio inossidabile
6	Tappo di scarico	Ottone CW724R
7	Testa	Ottone CW724R
8	Vite di bloccaggio	Acciaio inossidabile
9	Scala graduata	Materiale sintetico

Dati tecnici

Medio		Acqua
Temperatura max. medio	[°C]	90
Pressione nominale		PN 16
Accessori		Accoppiamento rapido con dado 84253, 85153, 86111, 86113
Pezzo di ricambio		Testa, per valvola di regolazione 24027

Portata

Testa in ceramica	Pressione a monte = 4 bar	
	V a Δp 100 mbar	
Posizione 0 (chiuso)		0.00 l/min
Posizione 1		0.13 l/min
Posizione 2		0.44 l/min
Posizione 3		1.04 l/min
Posizione 4		2.25 l/min
Posizione 5		4.43 l/min
Posizione 6		6.87 l/min
Posizione 7		9.35 l/min
Posizione 8		13.58 l/min
Posizione 9 (aperta)		17.25 l/min

Avvertenze per l'impiego

Per l'impiego del prodotto devono essere rispettati i seguenti requisiti e le seguenti avvertenze:

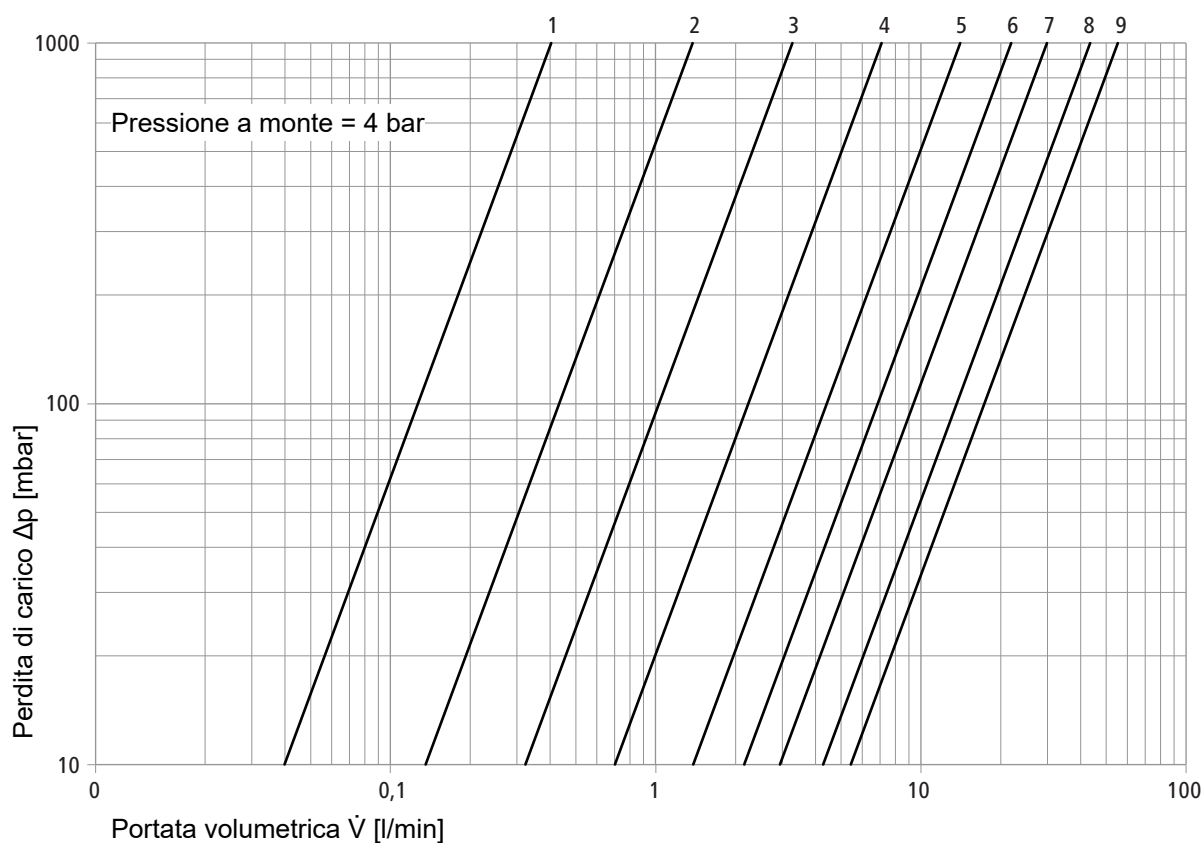
- Valgono le disposizioni della direttiva W3 della SSIGA.
- Durante il montaggio prestare attenzione alla direzione di flusso contrassegnata.
- A monte della valvola di regolazione deve essere presente un pezzo di tubo dritto della lunghezza di almeno tre volte il diametro esterno.
- Alla sostituzione della vecchia valvola di regolazione 24022 con la nuova valvola di regolazione 24025 è necessario adeguare la condotta esistente alla lunghezza della nuova valvola di regolazione.
- A seconda del sistema utilizzato va selezionato un raccordo idoneo.

Valori di perdita della pressione

Valori misurati alla posizione 9.

		DN 20
Valore ζ	[Zeta]	23.86
Valore Kvs	[m ³ /h]	3.27

Diagrammi di prestazione



Ulteriori informazioni e la versione più recente del presente documento sono disponibili sul nostro sito web www.nussbaum.ch.



24025