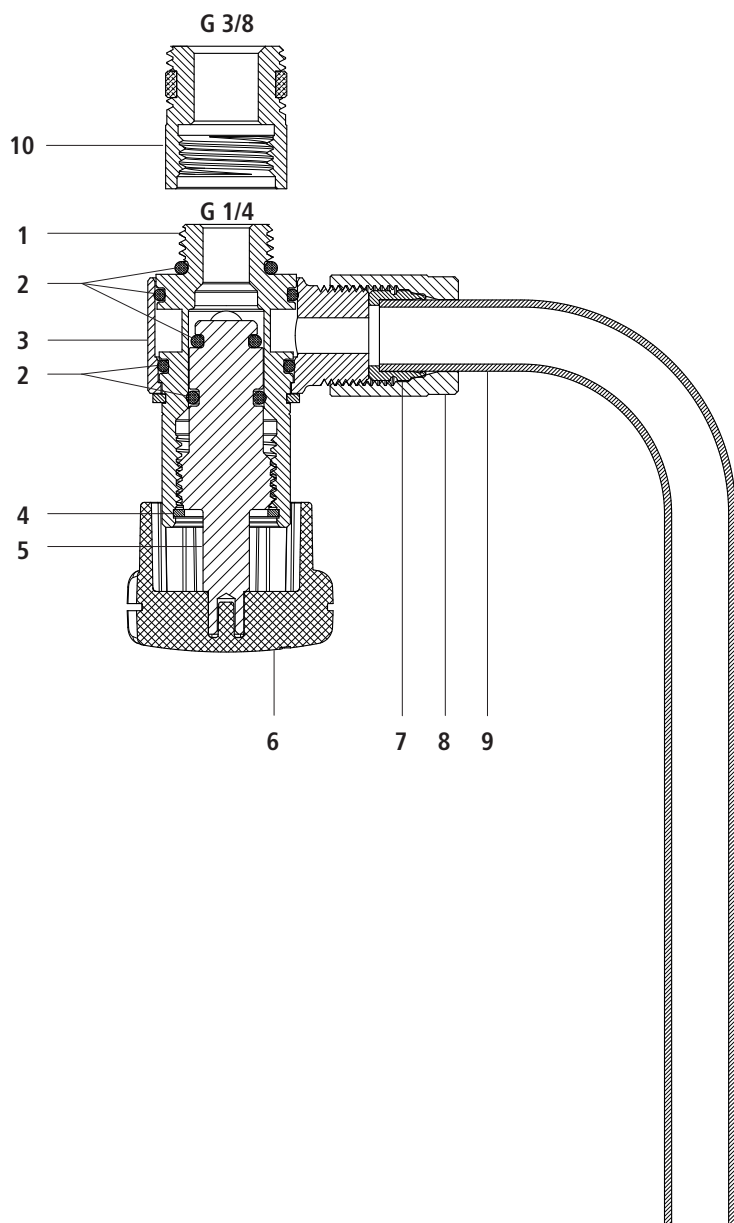




22087 - Valvola di campionamento, per prelievo di campioni di acqua potabile

Costruzione e materiali



1	Corpo di base	Bronzo CC246E
2	O-ring	EPDM
3	Pezzo a croce	Bronzo CC246E
4	Anello di sicurezza	Acciaio inossidabile
5	Perno	Bronzo CC246E
6	Volantino	Materiale sintetico
7	Anello di bloccaggio	Ottone
8	Dado	Ottone
9	Tubo di scarico	Acciaio inossidabile
10	Adattatore	Bronzo CC246E

Principio di funzionamento

La valvola di campionamento è indicata per il campionamento di acqua potabile, acqua da bagno e acqua per piscine ai fini della determinazione dei parametri chimici e microbiologici in condizioni analoghe a quelle di laboratorio. Per il posizionamento della valvola di campionamento vengono utilizzate le aperture per lo svuotamento esistenti sulla rubinetteria. La Nussbaum offre inoltre un assortimento completo di pezzi speciali e rubinetteria con valvole di campionamento (da 81019.22 a 81019.28, da 81019.70 a 81019.73, 81175 e da 22105.05 a 22105.09). L'adattatore $\frac{1}{4}$ - $\frac{3}{8}$ fornito in dotazione consente il montaggio su aperture per lo svuotamento nelle dimensioni $\frac{1}{4}$ " e $\frac{3}{8}$ ". La valvola di campionamento è girevole e montabile a 360°.

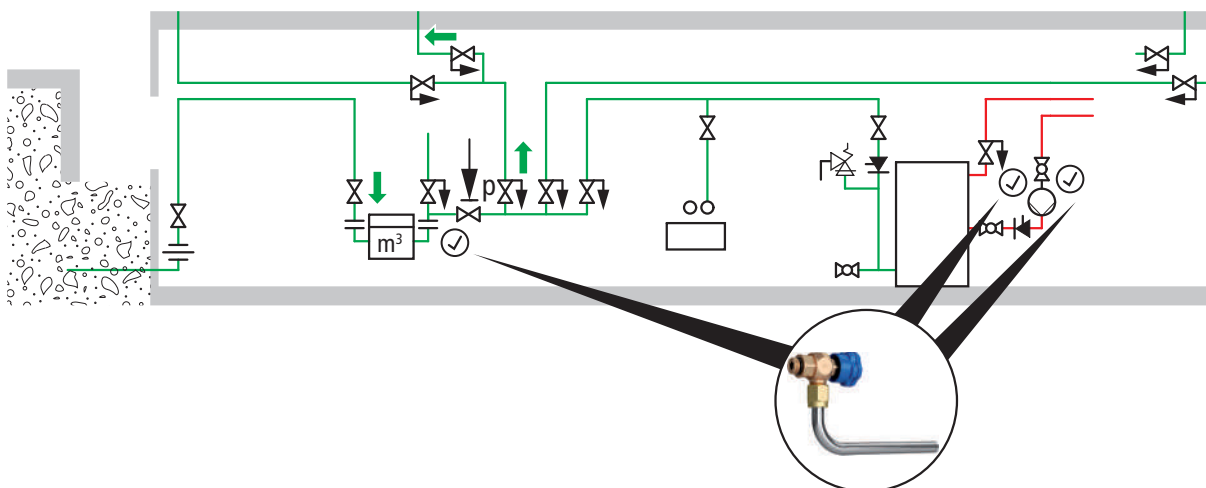
Dati tecnici

Medio		Acqua
Temperatura max. medio	[°C]	90
Pressione d'esercizio	[kPa] (bar)	1'600 (16)

Avvertenze per l'impiego

La disposizione delle valvole di campionamento dipende dalla singola rete di condutture. In ogni caso è necessaria una valvola di campionamento nei tre punti seguenti, indipendentemente dalle dimensioni dell'immobile:

- All'entrata dell'acqua nell'edificio (a valle del contatore dell'acqua)
- All'uscita dallo scaldacqua
- Nella circolazione dell'acqua calda (se presente), prima del ritorno nell'accumulatore



Per l'impiego del prodotto devono essere rispettati i seguenti requisiti e le seguenti avvertenze:

- Valgono le disposizioni della direttiva W3 della SSIGA.
- La valvola di campionamento può essere montata soltanto da qualificati professionisti della tecnica idrosanitaria conformemente alle prescrizioni edilizie locali.
- È necessario assicurare la raggiungibilità del punto di presa per il prelievo di campioni. La posizione di montaggio può essere scelta a discrezione.

Ulteriori informazioni e la versione più recente del presente documento sono disponibili sul nostro sito web www.nussbaum.ch.



22087