



**72091** - Set robinet-flotteur pour réservoir de chasse, pour tous les réservoirs de chasse encastrés modèles jusqu'à fin 2022 sauf 72090.10

## 1 Groupes cibles

Les informations figurant dans le présent document s'adressent aux catégories de personnes suivantes:

- Installatrices et installateurs sanitaire ou spécialistes instruits

Les produits Nussbaum doivent être utilisés en respectant les règles de la technique généralement reconnues et les instructions de Nussbaum.

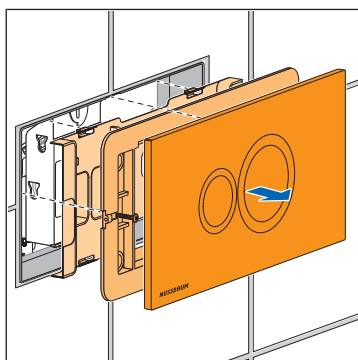
## 2 Montage et mise en service

### 2.1 Remplacer le set robinet-flotteur pour réservoir de chasse

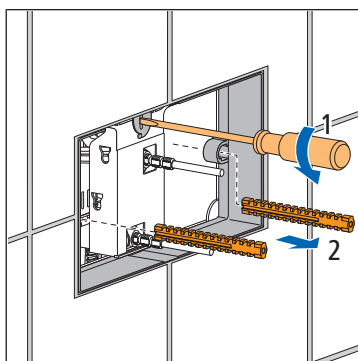
Conditions:

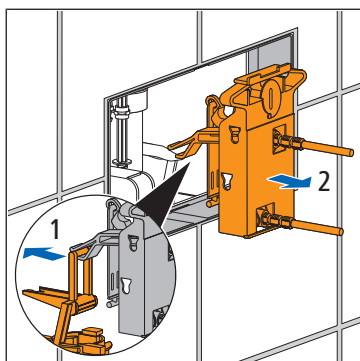
- ✓ Le réservoir de chasse est librement accessible.
- ✓ L'alimentation en eau est fermée.
- ✓ La cuvette de WC est montée.

1. Enlever la plaque de commande, le cadre de base et, le cas échéant, la plaque de base s'il y en a une.

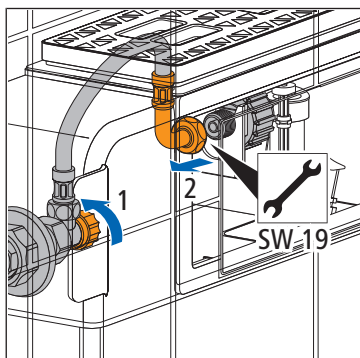


2. Dévisser le mécanisme de commande et enlever le set de tiges de fixation pour réservoir de chasse.

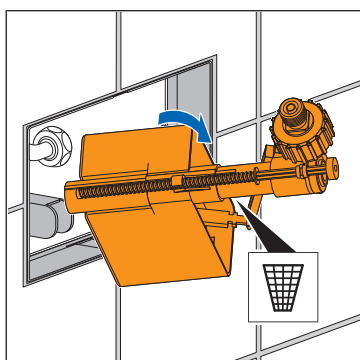




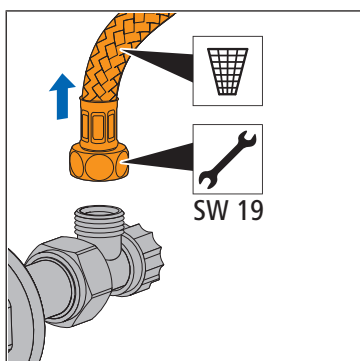
3. Détacher l'étrier de la cloche et extraire le mécanisme de commande de l'avant du réservoir de chasse.



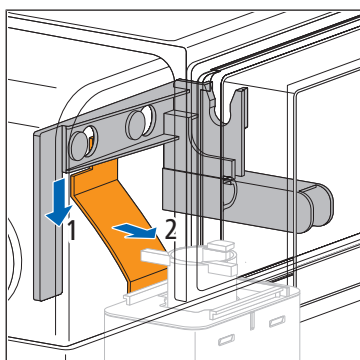
4. Fermer le robinet équerre, puis desserrer et retirer le tuyau renforcé (SW19) du robinet-flotteur.



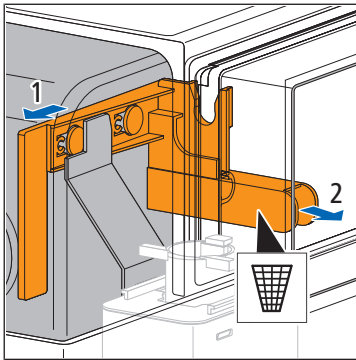
5. Tourner le robinet-flotteur dans le réservoir de chasse de manière à pouvoir l'extraire de la trappe de visite; l'enlever du réservoir de chasse et l'éliminer.



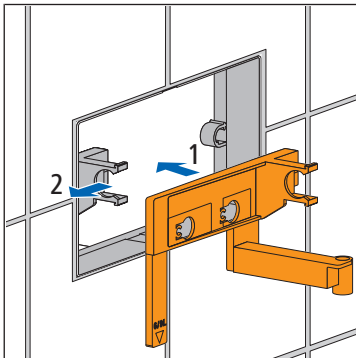
6. Dévisser le tuyau renforcé (SW 19) sur le robinet équerre, l'extraire de l'avant du réservoir de chasse et l'éliminer.



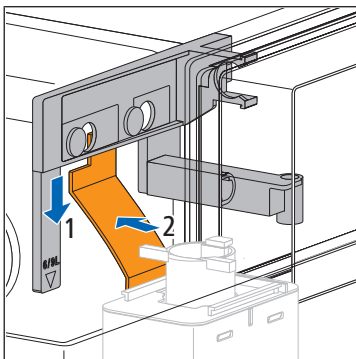
7. Pousser la protection du support de robinet-flotteur vers le bas et la lever à l'avant du support.



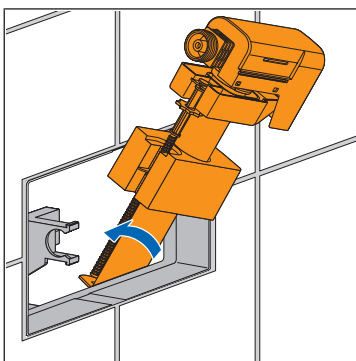
8. Faire glisser le support de robinet-flotteur vers la gauche, l'extraire de l'avant du réservoir de chasse et l'éliminer.



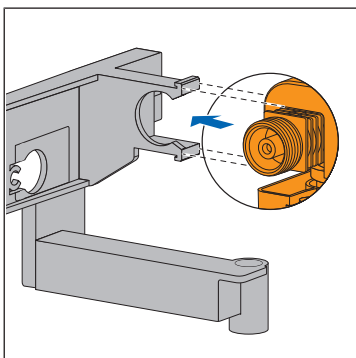
9. Placer le support de robinet-flotteur fourni sur le guide de la paroi arrière du réservoir de chasse et le faire glisser vers la droite jusqu'à entendre un clic.



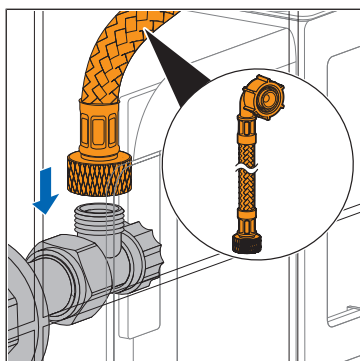
10. Pousser la protection du support de robinet-flotteur vers l'arrière du support.



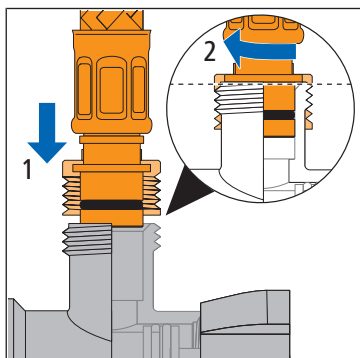
11. Introduire le robinet-flotteur dans le réservoir de chasse.



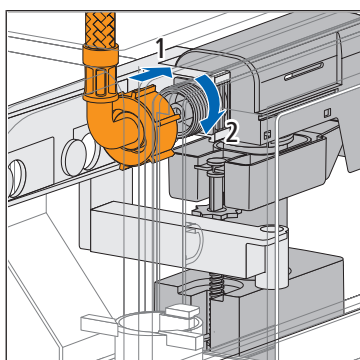
12. Insérer le robinet-flotteur dans le support de robinet-flotteur jusqu'à entendre un clic.



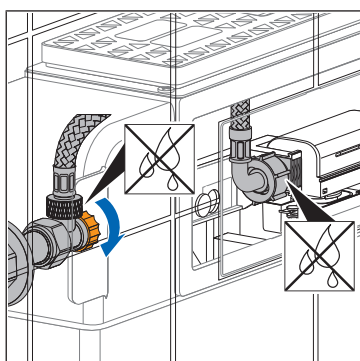
13. Placer le tuyau renforcé sur le robinet équerre.



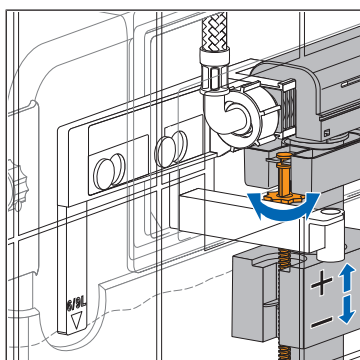
14. Visser à la main l'écrou mobile du tuyau renforcé sur le robinet équerre. Veiller à ce que le tuyau renforcé repose bien droit sur le robinet équerre.



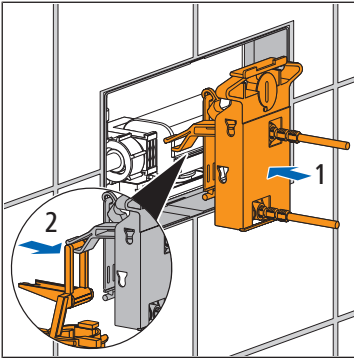
15. Placer le tuyau renforcé sur le robinet flotteur et le visser à la main. Vérifier que le tuyau renforcé est bien en place sur le robinet-flotteur.



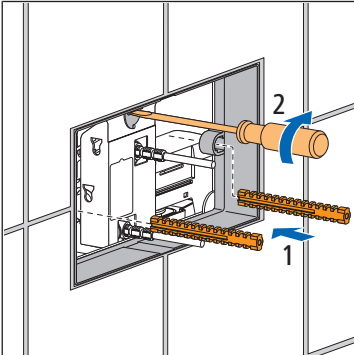
16. Ouvrir le robinet équerre et vérifier son étanchéité ainsi que l'étanchéité du raccord du robinet-flotteur.



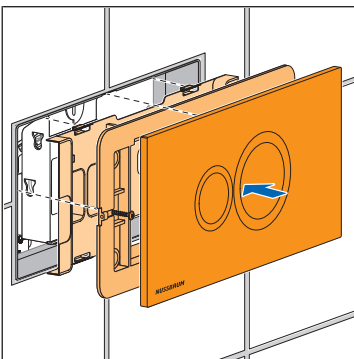
17. Vérifier le niveau de remplissage du réservoir de chasse. L'eau doit arriver jusqu'au repère de hauteur. Si le niveau de remplissage est trop faible ou trop élevé, le régler au moyen de la tige. Pour ce faire, soit régler le flotteur vers le haut pour augmenter le niveau de remplissage, soit l'abaisser pour réduire le niveau de remplissage.



18. Mettre en place le mécanisme de commande et accrocher l'étrier à la cloche.



19. Mettre en place le set de tiges de fixation pour réservoir de chasse afin de fixer le mécanisme de commande dans le réservoir de chasse.



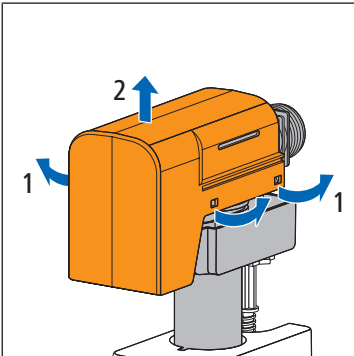
20. Monter la plaque de base s'il y en a une, le cadre de base et la plaque de commande.

## 2.2 Nettoyer le set robinet-flotteur pour réservoir de chasse

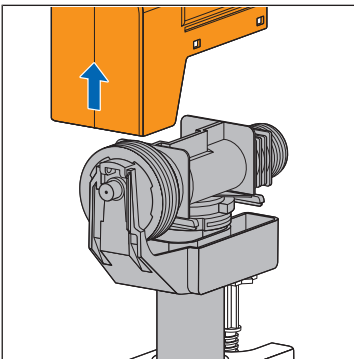
Conditions:

- ✓ Le set robinet-flotteur est démonté, voir le chapitre «Remplacer le set robinet-flotteur».

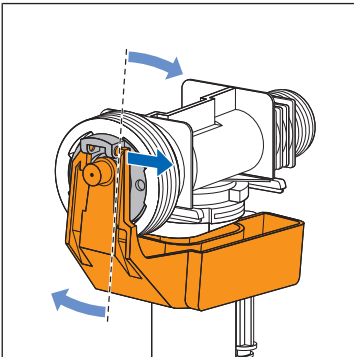
1. Déplier les crans du capot de protection.



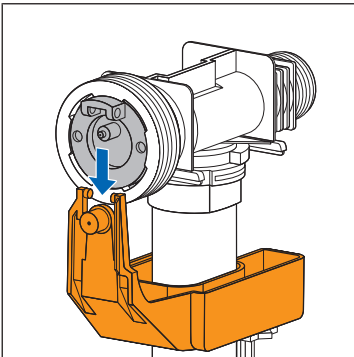
2. Retirer le capot de protection vers le haut.

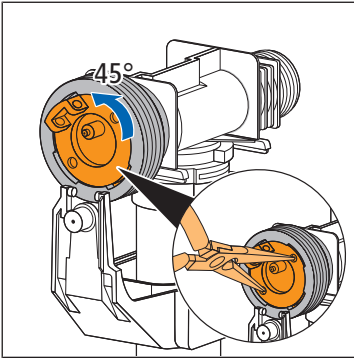


3. Ecarter la suspension du flotteur.

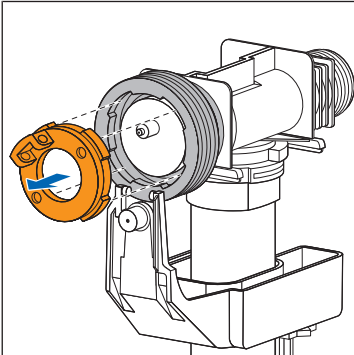


4. Pousser la suspension vers le bas.

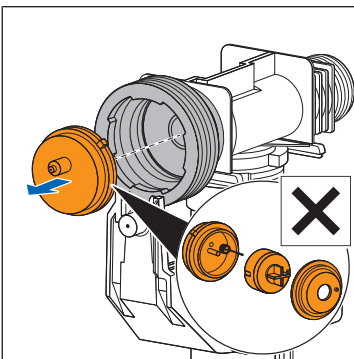




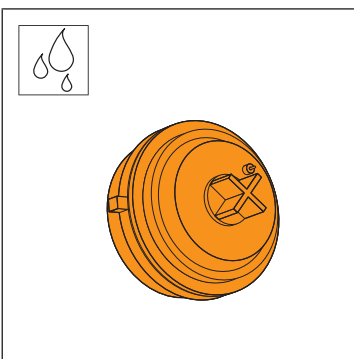
5. En s'aidant d'une pince à long bec, faire tourner la couronne de fixation de 45° vers la gauche pour la desserrer.



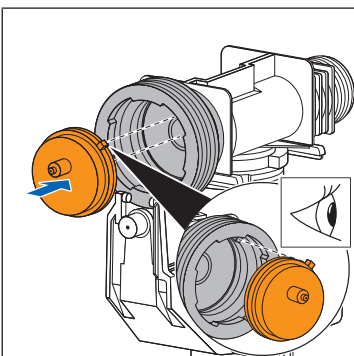
6. Enlever la pièce de fermeture.



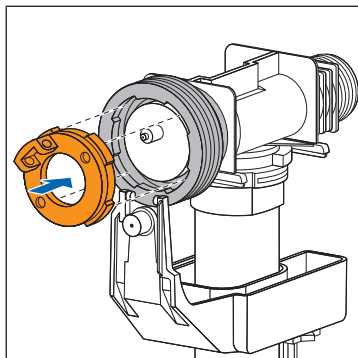
7. Enlever le robinet à membrane. Ce faisant, ne pas démonter les composants du robinet à membrane pour éviter tout dommage.



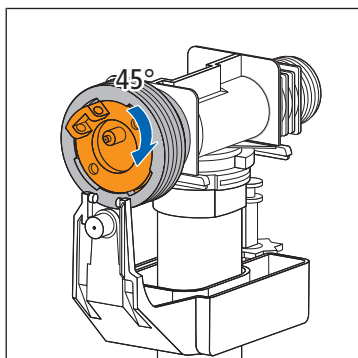
8. Si nécessaire, nettoyer le robinet à membrane à l'eau courante.



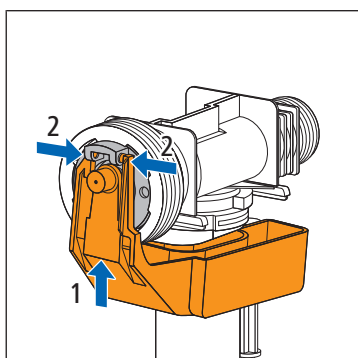
9. Mettre en place le robinet à membrane. Veiller à son bon positionnement.



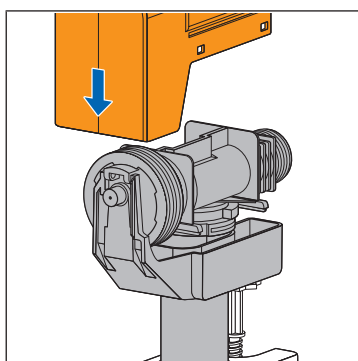
10. Remettre en place la pièce de fermeture.



11. Serrer la couronne de fixation en tournant de 45° vers la droite.



12. Remonter la suspension du flotteur sur la pièce de fermeture.



13. Remettre en place le capot de protection.



## 3 Elimination



Trier les déchets et les emballages et les éliminer par groupes de matériaux (p. ex. papier, métaux, plastiques ou métaux non ferreux), conformément à la législation nationale en vigueur.

Informations complémentaires et dernière édition de ce document disponibles sur notre site Web [www.nussbaum.ch](http://www.nussbaum.ch).



72091