



72291 - Set robinet-flotteur pour réservoir de chasse, pour module WC Optivis-Tec 71200

1 Groupes cibles

Les informations figurant dans le présent document s'adressent aux catégories de personnes suivantes:

- Installatrices et installateurs sanitaire ou spécialistes instruits

Les produits Nussbaum doivent être utilisés en respectant les règles de la technique généralement reconnues et les instructions de Nussbaum.

2 Description du produit

2.1 Structure

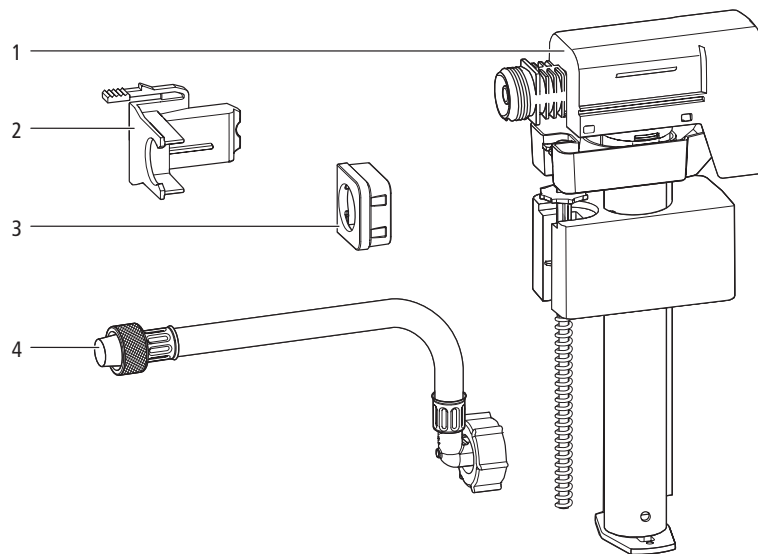


Fig. 1: Set robinet-flotteur pour réservoir de chasse

1	Robinet-flotteur
2	Support de robinet-flotteur
3	Protection de support de robinet-flotteur
4	Tuyau renforcé

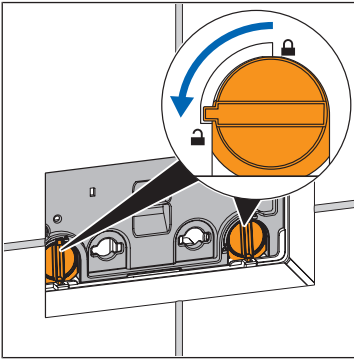
3 Montage et mise en service

3.1 Remplacer le set robinet-flotteur pour réservoir de chasse

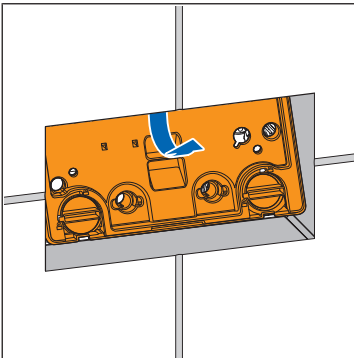
Conditions:

- ✓ Le réservoir de chasse est librement accessible.
- ✓ L'alimentation en eau est fermée.
- ✓ La cuvette de WC est montée.

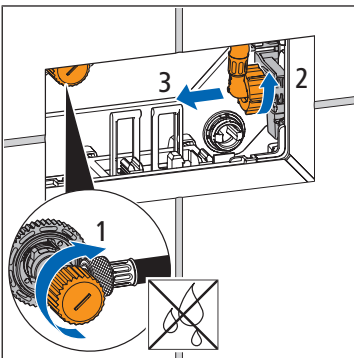
1. Tourner le verrouillage de la plaque de base de 90° vers la gauche.



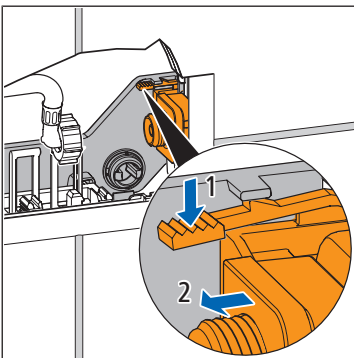
2. Enlever la plaque de base.

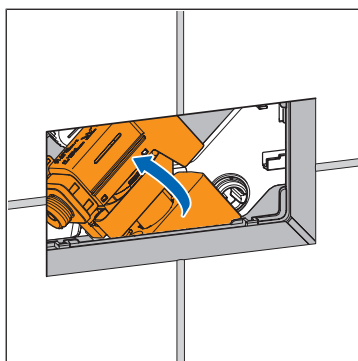


3. Fermer le robinet équerre puis desserrer et retirer le tuyau renforcé du robinet-flotteur.

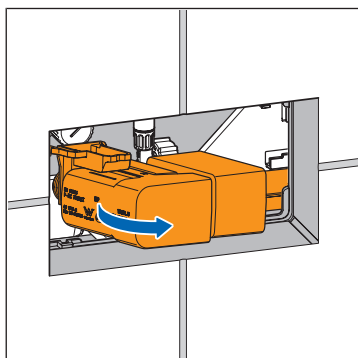


4. Desserrer la protection du robinet-flotteur et retirer le robinet-flotteur.

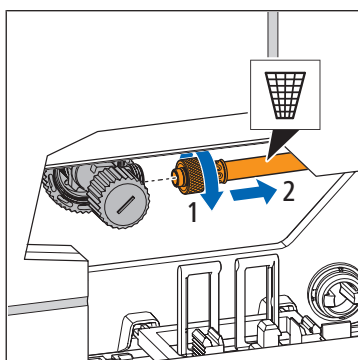




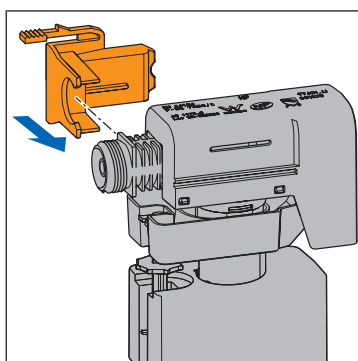
5. Tourner le robinet-flotteur dans le réservoir de chasse de manière à pouvoir l'extraire de la trappe de visite.



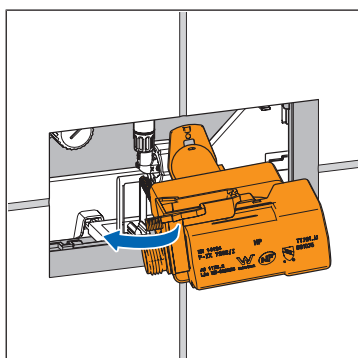
6. Retirer le robinet-flotteur.
7. Mettre le robinet-flotteur au rebut.



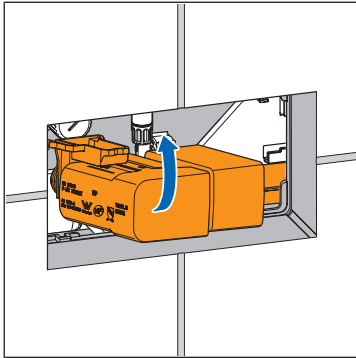
8. Détacher le tuyau renforcé du robinet équerre et le mettre au rebut.



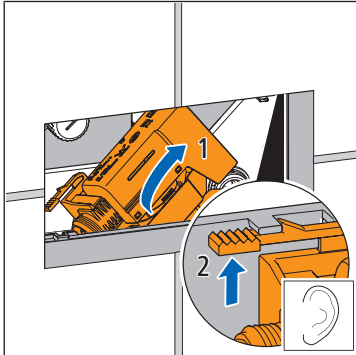
9. Fixer le support de robinet-flotteur sur le nouveau robinet-flotteur.



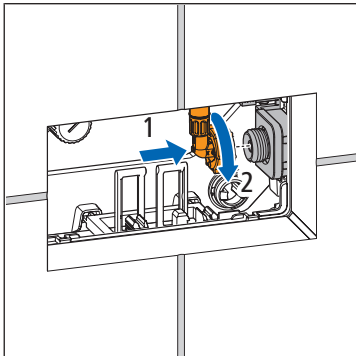
10. Introduire le robinet-flotteur dans le réservoir de chasse.



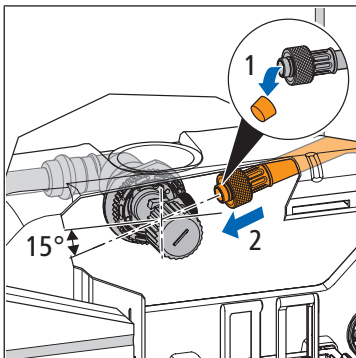
11. Tourner le robinet-flotteur dans le réservoir de chasse.



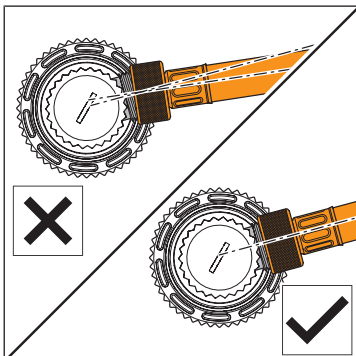
12. Positionner correctement le robinet-flotteur jusqu'à entendre un clic.



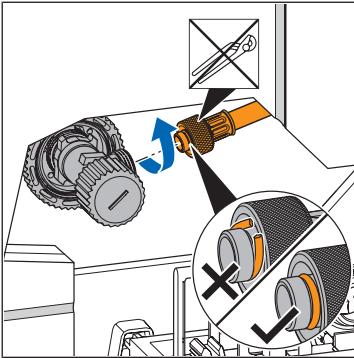
13. Mettre en place le tuyau renforcé et le visser sur le robinet-flotteur.



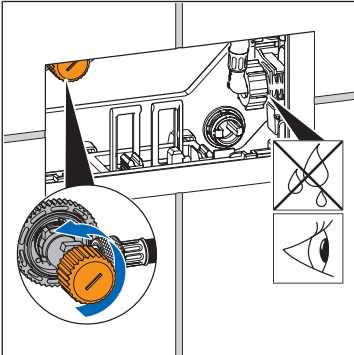
14. Retirer la cape de protection du tuyau renforcé et placer le tuyau renforcé bien droit sur le filetage du robinet équerre.



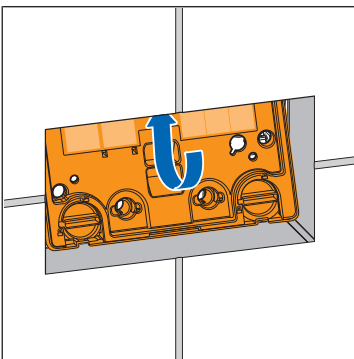
15. Veiller à ce que le tuyau renforcé repose bien droit sur le robinet équerre.



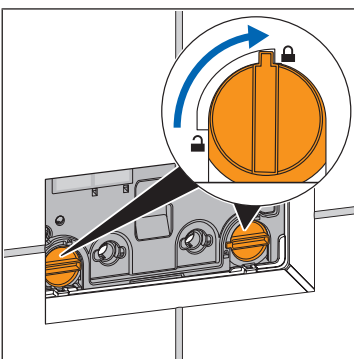
16. Relier par vissage le tuyau renforcé et le robinet équerre. Faire attention à ne pas abîmer l'élément d'étanchéité en vissant.



17. Rouvrir le robinet équerre.



18. Placer la plaque de base dans le réservoir de chasse.



19. Verrouiller la plaque de base. Pour ce faire, tourner le verrouillage de 90° vers la droite.

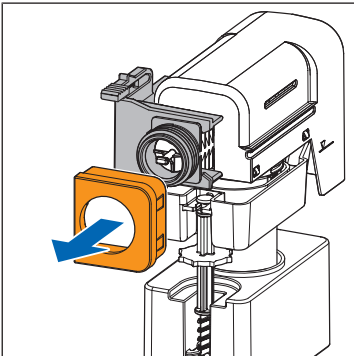
20. Vérifier le fonctionnement.

3.2 Nettoyer le set robinet-flotteur pour réservoir de chasse

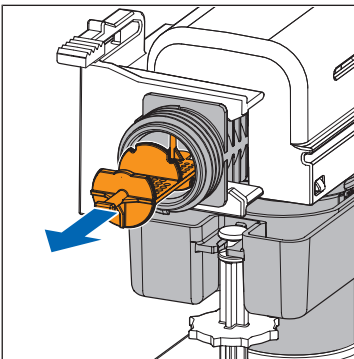
Conditions:

- ✓ Le set robinet-flotteur est démonté, ➔ «Remplacer le set robinet-flotteur pour réservoir de chasse», page 2.

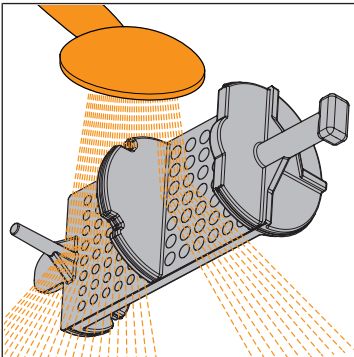
1. Retirer la protection de support de robinet-flotteur.



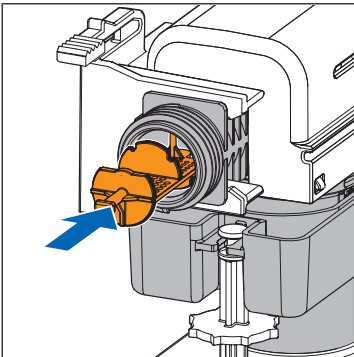
2. Retirer le filtre du robinet-flotteur.

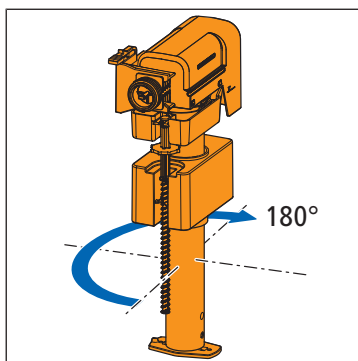


3. Nettoyer le filtre à l'eau courante.

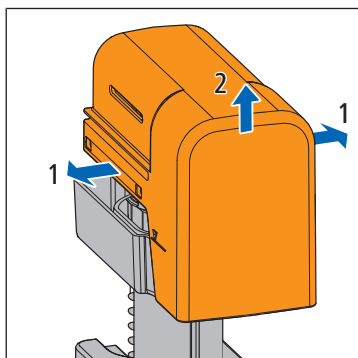


4. Remettre le filtre dans le robinet-flotteur.

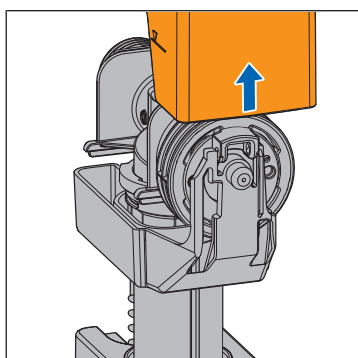




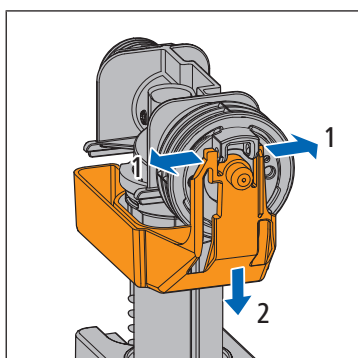
5. Tourner le robinet-flotteur de 180°.



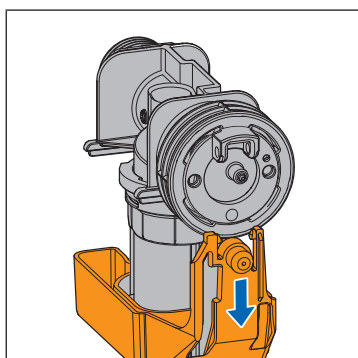
6. Déplier les crans du capot de protection.



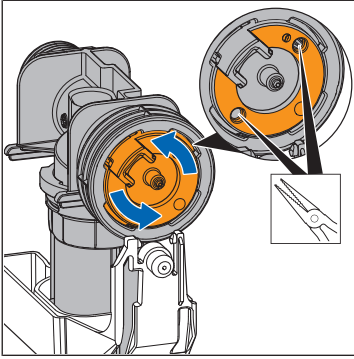
7. Retirer le capot de protection vers le haut.



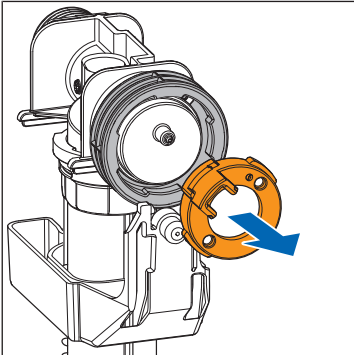
8. Ecarter la suspension du flotteur.



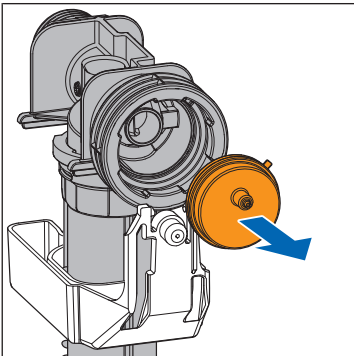
9. Pousser la suspension vers le bas.



10. En s'aidant d'une pince à long bec, faire tourner la couronne de fixation de 45° vers la gauche pour la desserrer.



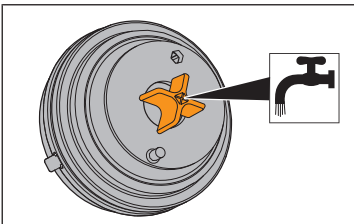
11. Enlever la pièce de fermeture.



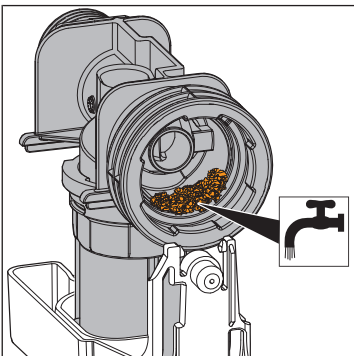
12. Enlever le robinet à membrane.

REMARQUE

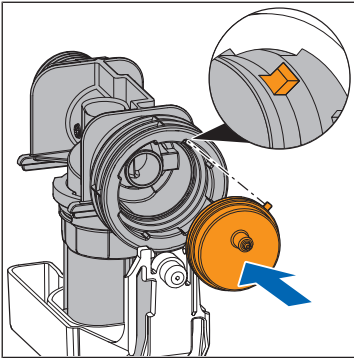
Ne pas désassembler le robinet à membrane afin d'éviter de l'endommager.



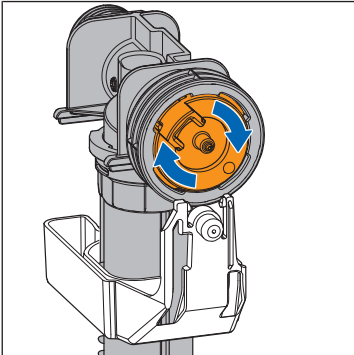
13. Si nécessaire, nettoyer le robinet à membrane à l'eau courante.



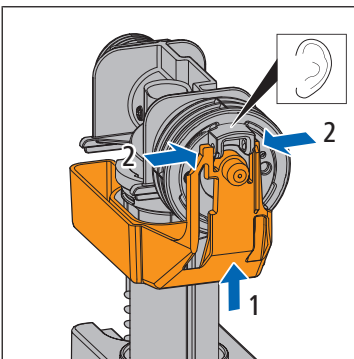
14. Nettoyer le siège à l'eau courante.



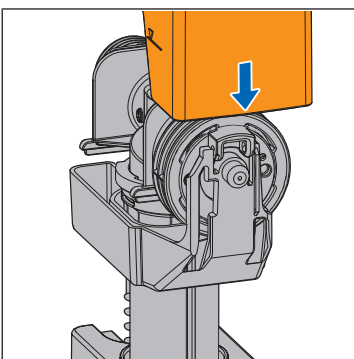
15. Monter le robinet à membrane en veillant à ce qu'il soit bien en place.



16. Serrer la couronne de fixation en tournant de 45° vers la droite.



17. Remonter la suspension du flotteur sur la pièce de fermeture.



18. Remettre en place le capot de protection.

19. Monter le robinet dans le réservoir de chasse, ☞ «Remplacer le set robinet-flotteur pour réservoir de chasse», page 2.

4 Elimination



Trier les déchets et les emballages et les éliminer par groupes de matériaux (p. ex. papier, métaux, plastiques ou métaux non ferreux), conformément à la législation nationale en vigueur.

Informations complémentaires et dernière édition de ce document disponibles sur notre site Web www.nussbaum.ch.



72291