



24025 - Robinet de réglage, avec indicateur de position

## 1 Consignes de sécurité

### 1.1 Observer les directives

- Observer les dispositions de la directive W3 de la SSIGE.

## 2 Montage et mise en service

### 2.1 Monter le robinet de réglage

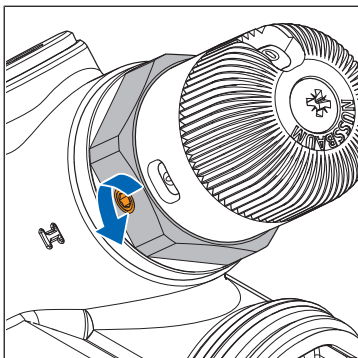
Conditions:

- ✓ Avant le robinet de réglage, il faut qu'il y ait un tronçon de tuyau rectiligne d'une longueur équivalente à au moins  $3 \times$  son diamètre extérieur.
1. Adapter la longueur de la conduite à la longueur de montage du robinet de réglage. Pour le remplacement d'un autre type de robinet, il se peut qu'il soit nécessaire d'enlever un petit tronçon de la conduite.
  2. Monter le robinet de réglage sur la conduite. Pour ce faire, respecter le marquage du sens du débit.

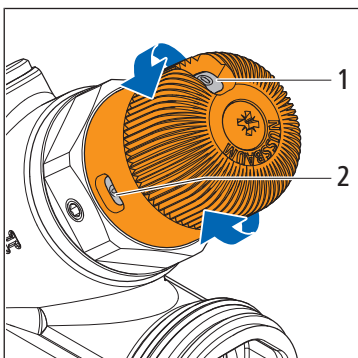
### 2.2 Régler le robinet de réglage

Volumes des débits pour les différents réglages:

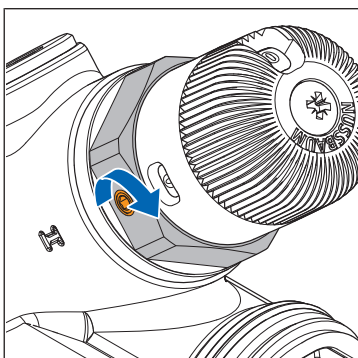
Partie supérieure en céramique	Pression primaire = 4 bar V pour $\Delta p$ 100 mbar
Position 0 (fermée)	0.00 l/min
Position 1	0.13 l/min
Position 2	0.44 l/min
Position 3	1.04 l/min
Position 4	2.25 l/min
Position 5	4.43 l/min
Position 6	6.87 l/min
Position 7	9.35 l/min
Position 8	13.58 l/min
Position 9 (ouvert)	17.25 l/min



1. Si la vis de blocage est en butée, la dévisser avec une clé à six pans (SW 2). A la livraison, la vis de blocage est toujours desserrée.



2. A l'aide du volant, régler le débit nécessaire en se reportant au tableau de débits plus haut. Le réglage est indiqué sur la graduation sur le haut [1] ou la graduation sur le côté [2].



3. Serrer la vis de blocage.

### 3 Remise

Rappeler à l'exploitant les points suivants:

- Le produit doit demeurer visible et accessible.
- L'inspection et la maintenance du produit doivent être conformes à la directive W3 de la SSIGE.

Informations complémentaires et dernière édition de ce document disponibles sur notre site Web [www.nussbaum.ch](http://www.nussbaum.ch).



24025