

72290 - Cloche complète, pour module WC Optimis-Tec 71200



1 Groupes cibles

Les informations figurant dans le présent document s'adressent aux catégories de personnes suivantes:

- Installatrices et installateurs sanitaire ou spécialistes instruits

Les produits Nussbaum doivent être utilisés en respectant les règles de la technique généralement reconnues et les instructions de Nussbaum.

2 Description du produit

2.1 Structure

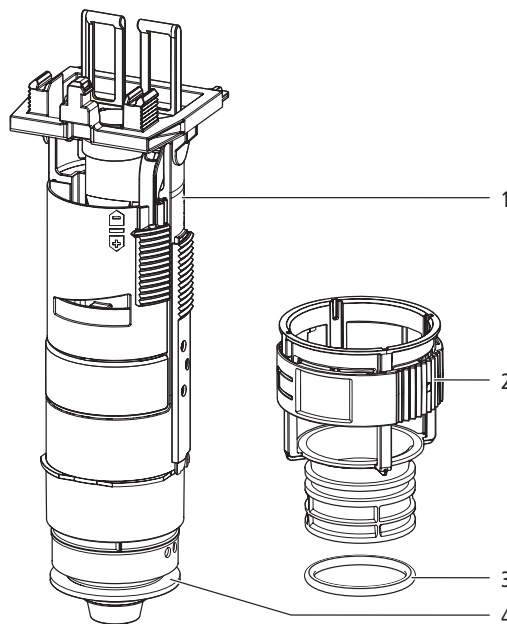


Fig. 1: Cloche complète

| | |
|---|--------------------------------|
| 1 | Cloche |
| 2 | Régulateur de débit de rinçage |
| 3 | Joint |
| 4 | Joint 72290.33 |

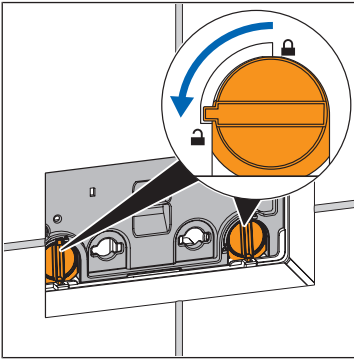
3 Montage et mise en service

3.1 Remplacer la cloche complète

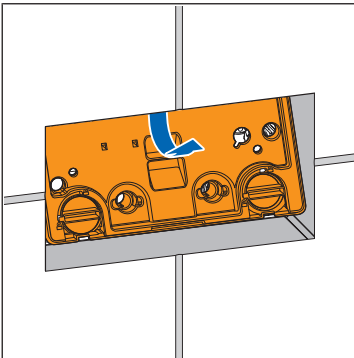
Conditions:

- ✓ Le réservoir de chasse est librement accessible.
- ✓ L'alimentation en eau est fermée.
- ✓ La cuvette de WC est montée.

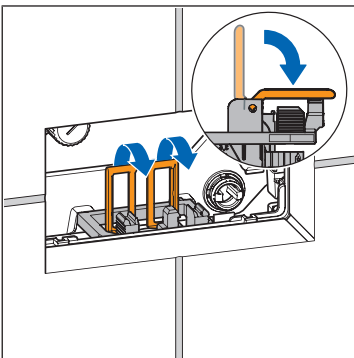
1. Tourner le verrouillage de la plaque de base de 90° vers la gauche.



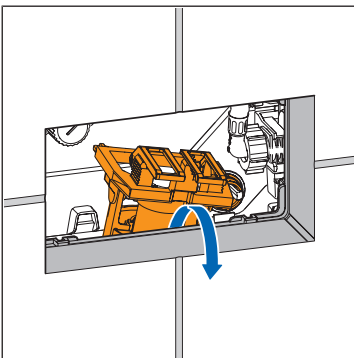
2. Enlever la plaque de base.

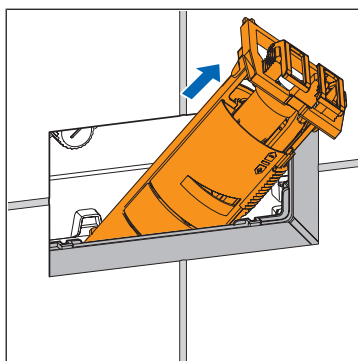


3. Rabattre vers l'avant les languettes de la cloche.

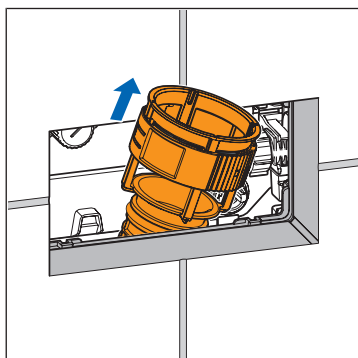


4. Saisir et lever la cloche.



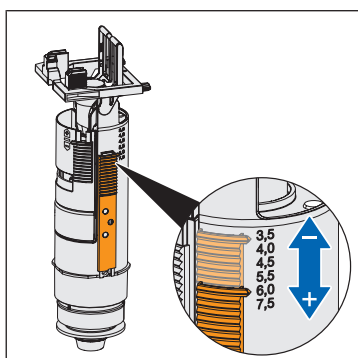


5. Retirer la cloche par la trappe de visite.

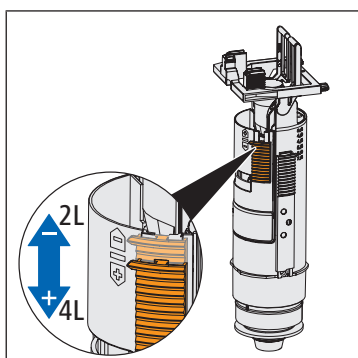


6. Retirer le régulateur de débit de rinçage par la trappe de visite.

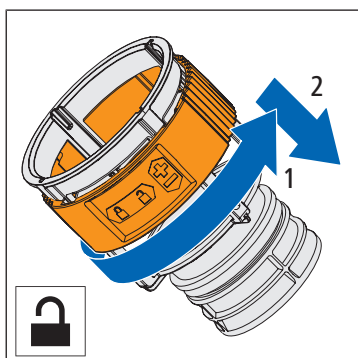
7. Mettre au rebut la cloche et le régulateur de débit de rinçage.



8. Régler la grande quantité de rinçage sur la cloche.

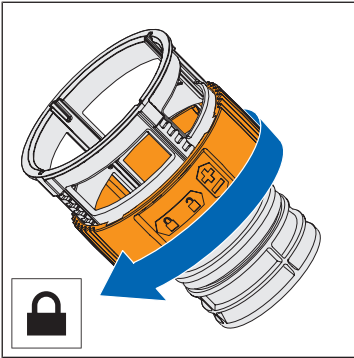


9. Régler la petite quantité de rinçage sur la cloche.

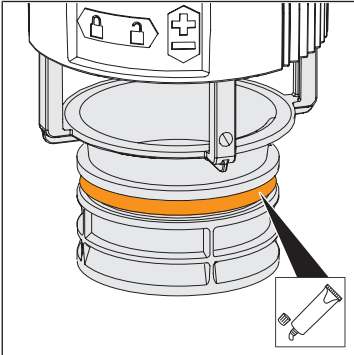


10. Déverrouiller le régulateur de débit de rinçage.

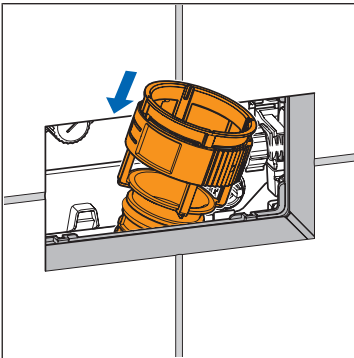
11. Régler le flux de rinçage sur le régulateur de débit de rinçage. A cette fin, tourner le régulateur de débit de rinçage vers la droite pour augmenter le flux de rinçage, ou vers la gauche pour réduire le flux de rinçage.



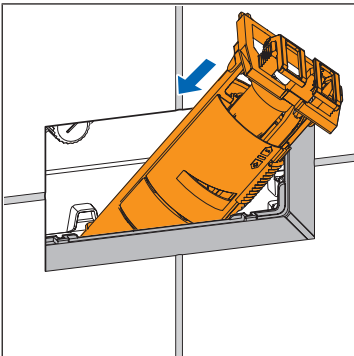
12. Verrouiller le régulateur de débit de rinçage.



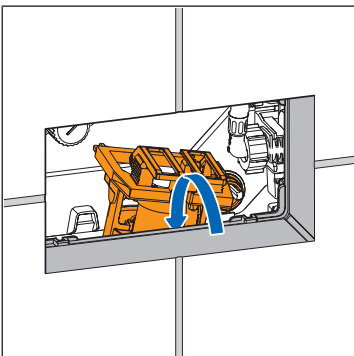
13. Graisser le joint sur le régulateur de débit de rinçage.



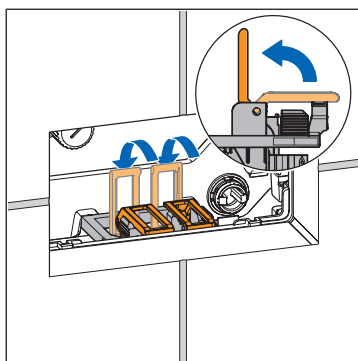
14. Faire passer le régulateur de débit de rinçage par la trappe de visite pour le placer dans le réservoir de chasse.



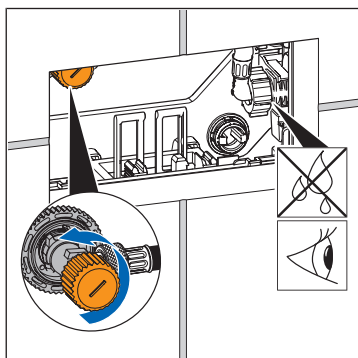
15. Faire passer la cloche par la trappe de visite pour la placer dans le réservoir de chasse.



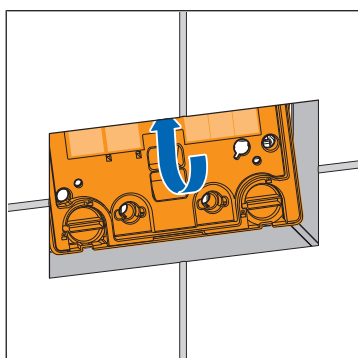
16. Positionner la cloche.



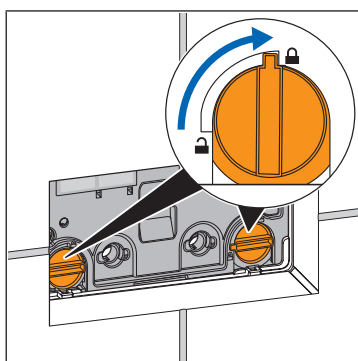
17. Rabattre les languettes vers le haut.



18. Rouvrir le robinet équerre.



19. Placer la plaque de base dans le réservoir de chasse.



20. Verrouiller la plaque de base. Pour ce faire, tourner le verrouillage de 90° vers la droite.

4 Elimination



Trier les déchets et les emballages et les éliminer par groupes de matériaux (p. ex. papier, métaux, plastiques ou métaux non ferreux), conformément à la législation nationale en vigueur.

Informations complémentaires et dernière édition de ce document disponibles sur notre site Web www.nussbaum.ch.



72290