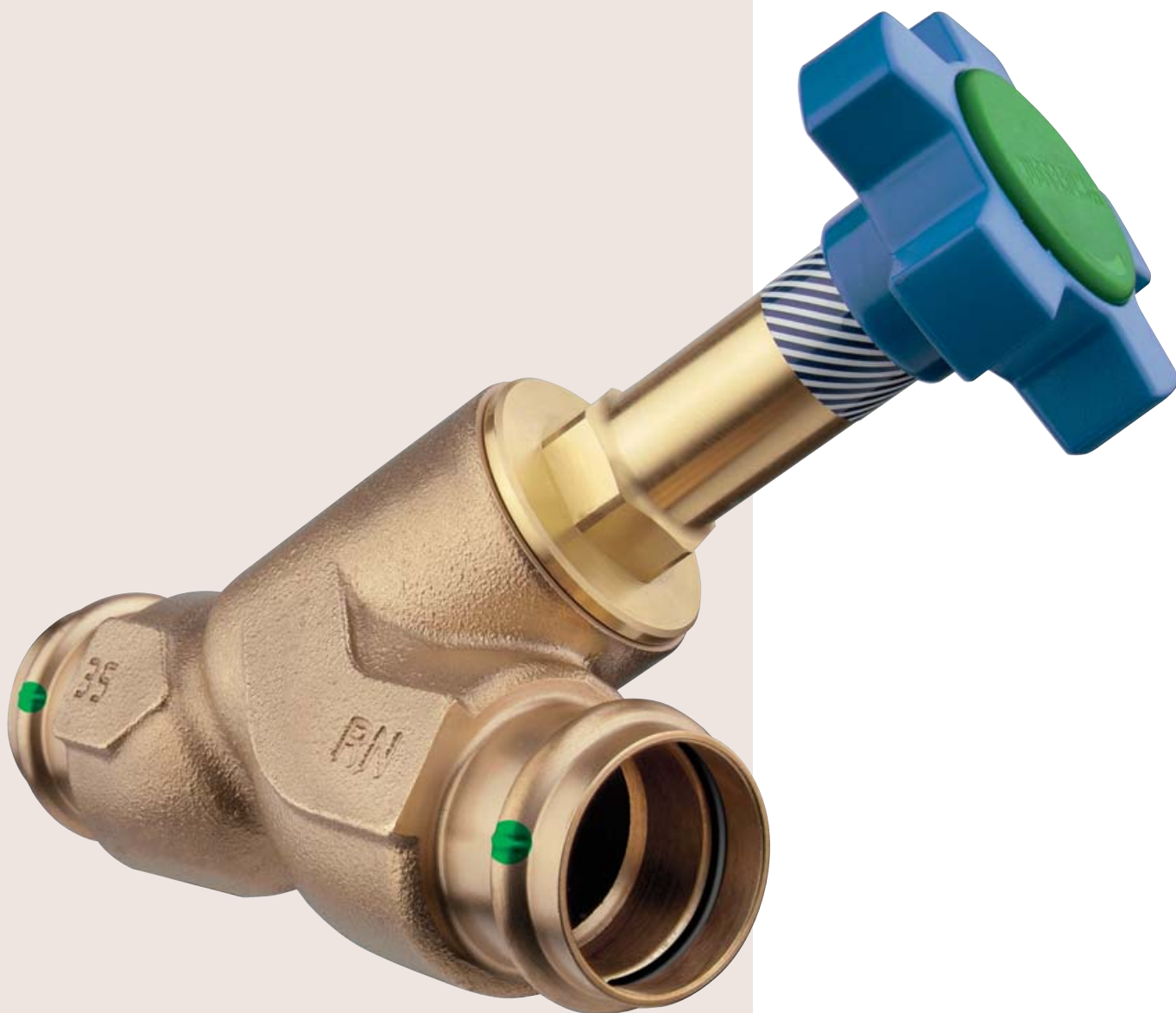


# Nussbaum- Absperrventile

Mit Easy-Top-Technologie



**NUSSBAUM**<sub>RN</sub>

# Nussbaum- Armaturentechnik

**Wartungsfrei dank  
Easy-Top-Oberteil**

**Nussbaum hat die Absperrventil-Technik neu definiert. Das funktionstechnisch optimale Gehäuse mit dem wartungsfreien Easy-Top-Oberteil bringt Ihnen und Ihren Kunden zahlreiche Vorteile.**

## Die neue Generation Absperrventile

Die neuen, absolut wartungsfreien Absperrventile mit Easy-Top-Oberteil von Nussbaum beinhalten eine revolutionäre Technik. In einem strömungstechnisch optimierten Gehäuse aus korrosionsbeständigem Rotguss und einem Ventil Sitz aus erosionsfestem Edelstahl, ist das Spindelgewinde im Oberteil nicht mediumberührt. Das bringt Ihnen viele Vorteile. Ein Verklemmen durch Kalk- oder Schmutzablagerungen ist nicht möglich. Somit bleibt die Leichtgängigkeit beim Öffnen und Schliessen des Ventils gewährleistet – und zwar dauerhaft. Die hochwertige Spindelabdichtung aus EPDM mit zwei Dichtstellen und einer Fettkammer sorgt für eine dauerhafte Schmierung. Dank der neuen Stellungsanzeige sehen Sie zudem jederzeit, ob ein Ventil geöffnet oder geschlossen ist – gute Argumente gegenüber Ihren Kunden für den Einbau der neuen Ventile!

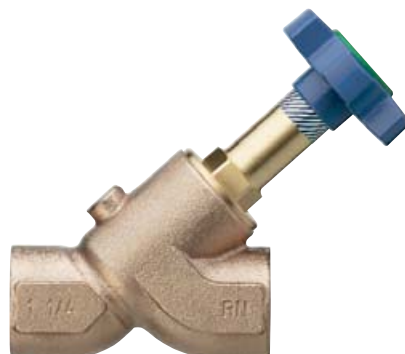
## Die neue Rotguss-Legierung von Nussbaum – entwickelt für die Zukunft

Die neue Rotguss-Legierung der neuen Absperrventile ist besonders blei- und nickelarm und erfüllt bereits heute die verschärften Richtlinien der Weltgesundheitsorganisation (WHO) und des Europäischen Rates betreffend Abgabe von Legierungsbestandteilen an Trinkwasser.



## Easy-Top – Qualität und Design bis zum Handrad

Das formschöne, komplett neu gestaltete Handrad aus hochwertigem, schlagfestem und alterungsbeständigem Kunststoff überzeugt nicht nur optisch. Durch die sternförmige, griffige Form ist die einwandfreie Bedienung des Ventils – auch mit nassen Händen – jederzeit gewährleistet. Mit der leicht auswechselbaren Mediumkennzeichnung haben Sie weitere Vorteile auf Ihrer Seite: das Handrad muss bei einem Mediumwechsel nicht mehr ausgebaut werden, die Lagerhaltung mit nur einer Sorte Handrad (blau) und zwei Abdeckungen (rot und grün) wird einfacher.



## Nussbaum-Garantie inklusive

Bei allen Nussbaum-Absperrventilen profitieren Sie von umfassenden Service- und Garantieleistungen, die Ihnen ein Gesamtlösungsanbieter wie Nussbaum bieten kann.

## Absolut neu und trotzdem kompatibel

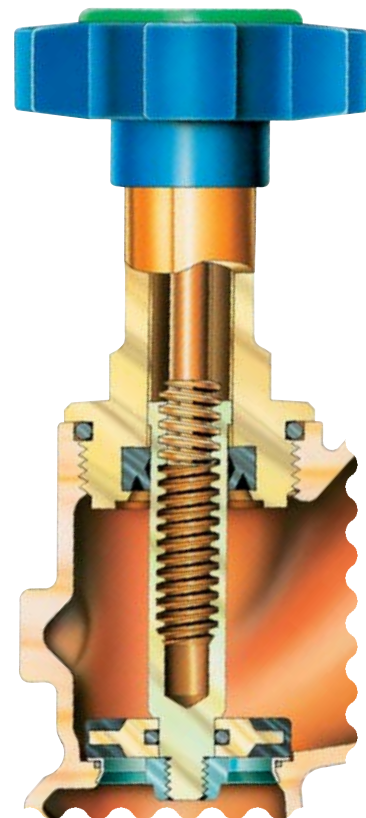
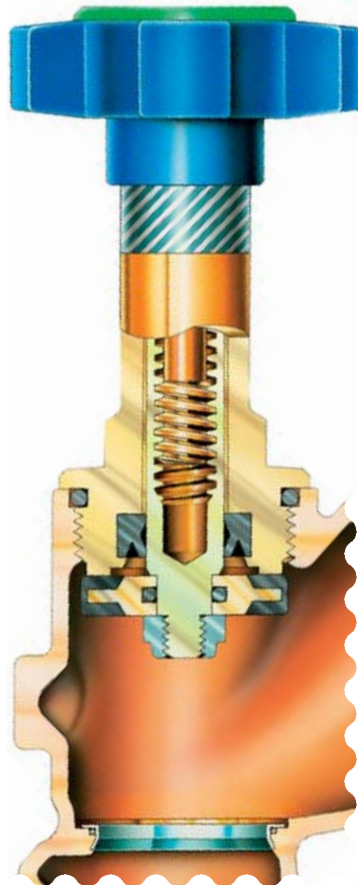
Das attraktive Gehäuse mit bewährten Schlüsselflächen sorgt für eine gute Handhabung. Die Absperrventile sind ideal für Trinkwasser und wie bisher mit Innengewinden und Pressenden erhältlich. Zudem sind die neuen Easy-Top-Oberteile, und das ist besonders wichtig, kompatibel mit allen bisherigen Nussbaum-Absperrventilen.

## Die Vorteile des Absperrventils mit Easy-Top

### Stellungsanzeige und Servotechnik inklusive

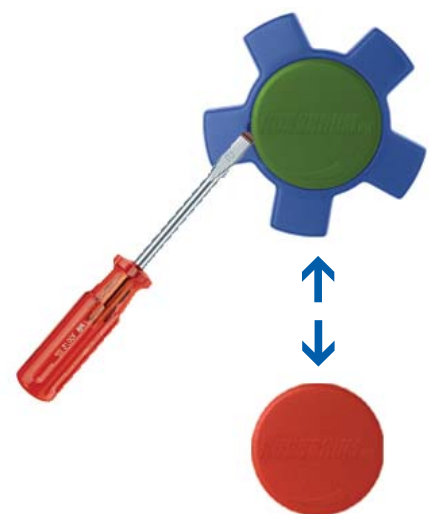
Mit der neuen Stellungsanzeige sehen Sie auf einen Blick, ob ein Ventil offen oder geschlossen ist, ein Vorteil bei der Montage und beim Betrieb der Anlage. Und wegen der neu entwickelten Servotechnik sind deutlich weniger Umdrehungen des Handrades zum Öffnen und Schliessen des Ventils nötig.

Die hochwertige Spindelabdichtung aus EPDM mit zwei Dichtstellen und einer Fettkammer sorgt für die dauerhafte Dichtheit und Leichtgängigkeit des Oberteils. Der Ventilteller mit einer Ventildichtung aus alterungsbeständigem EPDM dient gleichzeitig als zusätzliche Rückdichtung des Oberteils, wenn das Ventil komplett geöffnet ist.



### Das neue Absperrventil – die Vorteile auf einen Blick:

- Funktionstechnisch optimiertes Gehäuse im aktuellen Design mit den bewährten Schlüsselstellen
- Die Easy-Top-Oberteile sind mediumfrei und dadurch wartungsfrei
- Dauerhaft leichtgängiges Öffnen und Schliessen des Ventils
- Spindel- und Ventildichtungen aus belastbarem, alterungsbeständigem EPDM
- Zusätzliche Rückdichtung bei geöffnetem Ventil
- Mit der Stellungsanzeige permanent erkennbar, ob ein Ventil offen oder geschlossen ist
- Ergonomisch optimales Handrad aus hochwertigem, schlagfestem, alterungsbeständigem Kunststoff
- Rasche Auswechslung der Mediumkennzeichnung ohne Ausbau des Handrades
- Rationelle Lagerbewirtschaftung dank nur einer Sorte Handrad mit auswechselbaren Abdeckungen
- SC-Kontur für sichtbare Prüfsicherheit
- Für Trinkwasser bis PN 16 und 90 °C
- Kompatibel mit bisherigen Nussbaum-Absperrventilen
- Spezielle Oberteile komplett aus Rotguss für den Einsatz ausserhalb des Trinkwasserbereichs
- SVGW-geprüft und -zugelassen
- Nussbaum ist qualitäts- und umweltzertifiziert nach ISO 9001 und 14001



Einfacher Wechsel der Mediumkennzeichnung durch auswechselbare Handrad-Abdeckungen in grün oder rot – das Handrad bleibt das gleiche.

## Das umfangreiche Absperrventil-Programm – flexibel zum Pressen und Schrauben

### Zeitgewinn und Sicherheit mit der Presstechnik

Mit den neuen Absperrventilen haben Sie weiterhin die Wahl zwischen Innengewinden und Pressenden. Die Presstechnik bietet Ihnen schnelleres und rationelleres Arbeiten durch sehr kurze Presszeiten sowie sichere Verbindungen. Verpresst werden alle Ventile mit modernen Nussbaum-Presswerkzeugen mit elektronischer Überwachung, die für alle Nussbaum-Systeme (Optipress, Optiflex<sup>plus</sup>, Cupress) einsetzbar sind.



Das Schrägsitz-Ventil mit Pressenden

### Totale Sicherheit mit der SC-Kontur

Auch die neuen Absperrventile mit Pressverbindungen sind mit der SC-Kontur noch sicherer in der Handhabung. Denn unverpresste Verbindungen sind garantiert undicht! Und das können Sie sehen. Erst nach einer korrekten Verpressung ist die Verbindungsstelle dicht – zu 100%, für Ihre Sicherheit und die Ihrer Kunden.



Das Geradsitz-Ventil mit Innengewinde

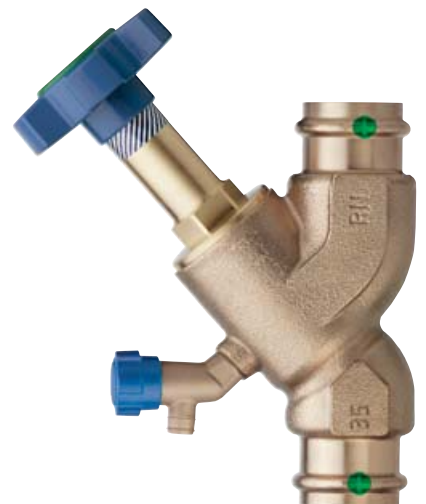
### Mit dem neuen Absperrventil sind Sie flexibel – ob mit oder ohne Entleerventil

Die neuen Absperrventile erhalten Sie mit und ohne Entleerventil. Das Entleerventil im neuen Design ist selbstdichtend, der formschöne Griff ermöglicht in jeder Lage und Position eine problemlose Bedienung. Bei Bedarf kann zur Entleerung ein Schlauch mit einem Innendurchmesser von 12 mm über den angeformten Schlauchnippel geschoben werden.

Die Absperrventile der neuesten Generation lassen sich in jeder Lage und Richtung, senkrecht oder waagrecht sowie in alle Rohrdimensionen einbauen.

### Gerad- und Schrägsitzventile in vielen Dimensionen

Die neuen Absperrventile sind in Gerad- und Schrägsitzversionen, mit oder ohne Entleerventile, zum Schrauben oder Pressen in den Grössen DN 12 bis DN 65 erhältlich. Auch bei den Easy-Top-Oberteilen haben Sie die Wahl: zwischen einer Messing- oder einer Rotguss-Ausführung. Kompatibilität ist ein weiterer Trumpf, sind die neuen Oberteile doch problemlos auch in bisherigen Absperrventilen von Nussbaum einsetzbar.

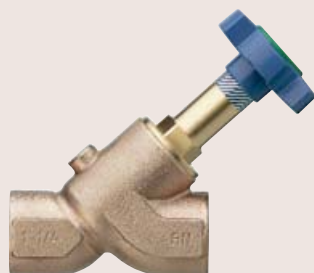




ISO 9001 / 14001

Für Qualität und Umwelt

## Die Absperrventile mit Easy-Top-Oberteilen – einsatzbereit in den Dimensionen DN 12 bis DN 65



2200  
Schrägsitzventil PN 16  
mit Easy-Top-Oberteil,  
für Wasser bis 90 °C



2300  
Geradsitzventil PN 16  
mit Easy-Top-Oberteil,  
für Wasser bis 90 °C



8200  
Optipress-Schrägsitzventil  
mit Easy-Top-Oberteil



8204  
Optipress-Geradsitzventil  
mit Easy-Top-Oberteil

R. Nussbaum AG  
Metallgiesserei  
und Armaturenfabrik  
Martin-Disteli-Strasse 26  
Postfach  
CH-4601 Olten  
Tel. 062 286 81 11  
Fax 062 286 84 84  
info@nussbaum.ch  
www.nussbaum.ch

Filialen in Basel, Bern, Biel,  
Brig, Carouge, Crissier, Dornbirn,  
Giubiasco, Kriens, St. Gallen,  
Wangen b. Olten und Zürich

**NUSSBAUM**<sub>RN</sub>

