

Immer filtriertes Wasser!

Feinfilter mit Umgehung PN 16

An der Swissbau 2005
präsentiert und ab sofort
lieferbar.

Immer filtriertes Wasser
im Haus – ohne Betriebs-
unterbrüche auch bei
Wartungsarbeiten am Filter.

Weitere Informationen
finden Sie in der Montage-
anleitung Feinfilter.

De l'eau toujours filtrée!

Filtre fin PN 16 avec by-pass

Présenté à Swissbau 2005
et maintenant disponible.

De l'eau filtrée à tout mo-
ment dans la maison – sans
interruption de service
même lors des travaux
d'entretien du filtre.

Pour plus d'informations,
veuillez vous référer aux
instructions de montage du
filtre fin.

Acqua sempre filtrata!

Filtro fine con bypass PN 16

Presentato alla Swissbau
2005 e ora disponibile da
subito.

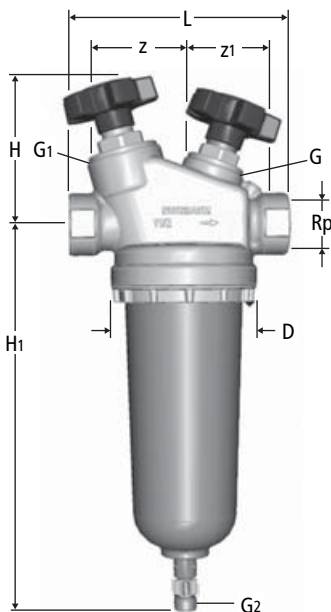
Sempre acqua filtrata in
casa – senza interruzioni
d'esercizio anche durante i
lavori di manutenzione sul
filtro.

Troverete ulteriori informa-
zioni nelle istruzioni di
montaggio dei filtri fini.



Gut installiert
 Bien installé
 Ben installato

Feinfilter mit Umgehung Filtre fin avec by-pass Filtro fine con bypass



1818

Feinfilter mit Umgehung PN 16

für Wasser bis 50 °C

Filtertasse Polyamid, Filtergewebe synthetisch, Filterfeinheit 100 Mikron

Filtre fin PN 16 avec by-pass

pour eau jusqu'à 50 °C

godet en polyamide, cartouche filtrante 100 microns en tissu synthétique

Filtro fine con bypass PN 16

per acqua fino a 50 °C

tazza del filtro in poliammide, cartuccia sintetica, maglia 100 micron

Rotguss / Bronze / Bronzo

	Rp	z	z1	L	H	H1	D	G	G1	G2	CHF	Art.-Nr. Art. n°	suissetec
1¹/₄	1 ¹ / ₄	71	71	180	120	235	135	1	1 ¹ / ₄	³ / ₈	530.—	1818.07	—
1¹/₂*	1 ¹ / ₂	86	76	200	151	361	135	1 ¹ / ₂	2	³ / ₈	610.—	1818.08	—
2*	2	86	81	215	151	361	135	1 ¹ / ₂	2	³ / ₈	670.—	1818.09	—

* mit langer Filtertasse / avec cartouche filtrante longue / con tazza lunga

R. Nussbaum AG
 Martin-Disteli-Strasse 26
 Postfach
 CH-4601 Olten

Tel. 062 286 81 11
 Fax 062 286 84 84
 info@nussbaum.ch
 www.nussbaum.ch

NUSSBAUM_{RN}