

**Aquapro-Wasserenthärter Compact PN 6**

Montageanleitung

**Aquapro-Adoucisseur d'eau Compact PN 6**

Instructions de montage

**Aquapro-Addolcitore d'acqua Compact PN 6**

Istruzioni di montaggio



**19040**

**Aquapro-Wasserenthärter Compact PN 6**

Betriebsdruck min. 3 bar - max. 6 bar, für Wasser bis 25 °C  
 Netzanschluss 230V/50Hz, automatischer, mikroprozessorgesteuerter Ionentauscher, weitere Informationen siehe technische Daten

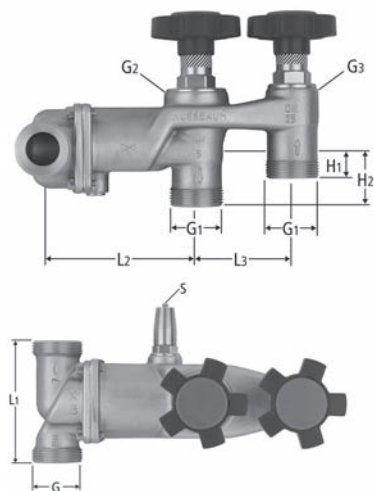
**Aquapro-Adoucisseur d'eau Compact PN 6**

Pression de service min. 3 bar - max. 6 bar, pour eau jusqu'à 25 °C  
 raccordement électrique 230V/50Hz, échangeur d'ions automatique, commandé par microprocesseur, complément d'informations, voir caractéristiques techniques

**Aquapro-Addolcitore d'acqua Compact PN 6**

Pressione d'esercizio min. 3 bar / max. 6 bar, per acqua fino a 25 °C  
 alimentazione elettrica 230V/50Hz, scambiatore di ioni automatico, comandato da microprocessore, per ulteriori informazioni consultare i dati tecnici

Typ	G	T	H	B	Art.-Nr. Art. n°	suissetec
WE 15	1¼	535	1110	320	19040.34	-
WE 25	1¼	535	1110	320	19040.35	-



**19080**

**Anschlussgarnitur PN 16**, für Wasserbehandlungs-Anlagen mit Anschlussflansch 12085 ohne Verschraubungen

bestehend aus Umstellventil, Absperrventil, Regulierung für Rohwasserbeimischung und Rückflussverhinderer

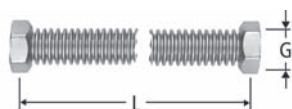
**Garniture de raccordement By-Pass PN 16**, pour adoucisseur, montée sur boîtier de raccordement 12085 sans raccords

comprenant: robinet de dérivation, robinet d'arrêt, robinet de dosage et soupape de retenue

**Set di allacciamento PN 16**, per impianti di trattamento dell'acqua con flangia 12085 senza raccordi

composto di valvola di deviazione, valvola di chiusura, regolazione per miscela d'acqua primaria e valvola di ritegno

	DN	G	G1	G2	G3	L1	L2	L3	H1	H2	S	Art.-Nr. Art. n°	suissetec
25 (1)	25	1¼	1¼	1¼	1	100	123	75	25	46	6	19080.36	627.515
32 (1¼)	32	1½	1¼	1¼	1	120	123	75	25	46	6	19080.37	627.516



**19045**

**Wellrohr PN 10**, zu Aquapro-Wasserenthärter 19040 / 19041 mit losen Muttern, flachdichtend

**Tuyau flexible métallique PN 10**, pour Aquapro-Adoucisseurs d'eau 19040 / 19041 avec écrous mobiles, raccords à joint plat

**Tubo flessibile PN 10**, per Aquapro-Addolcitore d'acqua 19040 / 19041 con dadi a risvolto libero, guarnizione ermetica piatta

	DN	G	L	Art.-Nr. Art. n°	suissetec
500	25	1¼	500	19045.21	-
750	25	1¼	750	19045.22	-
1000	25	1¼	1000	19045.23	-

**Aquapro-Wasserenthärter  
Compact PN 6**

**Aquapro-Adoucisseur  
d'eau Compact PN 6**

**Aquapro-Addolcitore  
d'acqua Compact PN 6**

Technische Daten

Caractéristiques techniques

Dati tecnici

Anlage Type Impianto		WE 15	WE 25
Harzinhalt in Liter Volume résine en litres Contenuto di resina in litri	l	15	25
Regenerationskapazität Capacité nominale Capacità di rigenerazione	°fH x m³ mol	82 8,2	137,5 13,75
Salzverbrauch pro Regeneration Consommation de sel par régénération Consumo di sale per ogni rigenerazione	kg	1,5	2,5
Salzlösebehälter Inhalt Volume du bac à sel Serbatoio della soluzione salina Contenuto	l	60	60
Wassermenge pro Regeneration Consommation d'eau par régénération Quantità d'acqua per ogni rigenerazione	m³	0,12	0,2
max. Abwasserstrom Débit de rinçage max. Corrente acqua reflua max.	l/min	10	10
Durchflussleistung bei: Δp 0,5 bar Débit pour: Δp 0,5 bar Portata con: Δp 0,5 bar	m³/h	1,5	2,2
Durchflussleistung bei: Δp 1,0 bar Débit pour: Δp 1,0 bar Portata con: Δp 1,0 bar	m³/h	2,5	3,0
Betriebsdruck Pression de service Pressione d'esercizio	bar		3...6
Betriebstemperatur Température de service Temperatura d'esercizio	°C		5...25
Material Harzbehälter Matériau du cylindre à résine Materiale serbatoio resina		Kunststoff / Matière synthétique / Materiale sintetico	
Material Salzlösebehälter Matériau du bac à sel Materiale serbatoio salina		Kunststoff / Matière synthétique / Materiale sintetico	
Material Steuerkopf Matériau de la tête de commande Materiale corpo collegamento		Kunststoff / Matière synthétique / Materiale sintetico	
Anschlussgewinde Raccordement Filettatura di collegamento		1¼"	

## Aquapro-Wasserenthärter Compact PN 6

### Montageanleitung

#### Ausführung:

Automatischer, mikroprozessorgesteuerter Wasserenthärter in Kompaktbauweise für platzsparende Aufstellung. Hauptventil und Harzbehälter getrennt vom Salzlösebehälter, jedoch innerhalb der Grundfläche. Harzbehälter aus druckfestem Kunststoff, mit den notwendigen Anschlüssen und Verteilsystemen. Ionenaustauscherfüllung und Silberharzzusatz. Salzlösebehälter aus Kunststoffmaterial für Trockensalzvorrat mit eingebautem Schwimmerventil und Sicherheitsüberlauf. Das Härtebeimischventil ist im Regenerationsventil eingebaut.

#### Steuerung:

- Durch einen präzisen, zuverlässigen und leicht einstellbaren Mikroprozessor gesteuert
- Einstellungen: Anzeigeformat, Uhrzeit, Tageszeit der Regeneration, Zyklusdauer, Kapazität
- Digitalanzeige (4-stellig): Uhrzeit, Restvolumen, Stellung und Restzeit des laufenden Zyklus
- Zeit- oder mengengesteuerte (sofortige oder verzögerte) Regenerationsauslösung
- Zeitliche Zwangsregeneration (nach Tagen)

#### Installation:

Bauseits sind folgende Anschlüsse zu erstellen.

##### Sanitär:

- Spannungsfreier, Roh- und Weichwasseranschluss, sowie Regenerierwasserableitung und Sicherheitsablauf für den Salzlösebehälter. Die nötigen Absperrventile zum und vom Enthärter, sowie die manuelle Umgehung erfolgen sanitärseits

##### Elektro:

- Anschluss Steckdose 230V / 50 Hz

## Aquapro-Adoucisseur d'eau Compact PN 6

### Instructions de montage

#### L'appareil:

Adoucisseur d'eau automatique, commandé par microprocesseur programmable, en exécution compacte offrant une installation peu encombrante. Tête de commande et cylindre à résine situés dans le corps central, le bac à sel est séparé. Cylindre à résine en matière composite renforcée de fibre de verre résistant à la pression avec pièces de raccordement nécessaires. Le cylindre contient de la résine, échangeuse d'ions et en complément de la résine mordancée à l'argent. Le bac à sel en matière synthétique est équipé d'une soupape à flotteur et d'un trop-plein. Le robinet de réglage de dureté de l'eau douce est intégré dans la tête de commande.

#### Commande:

- Par microprocesseur programmable, précis, fiable et facilement réglable
- Affichage des réglages: heure, heure de la régénération, durée du cycle et capacité
- Affichage numérique (à 4 chiffres): heure, volume restant, numérotation et durée du cycle en cours
- Déclenchement de la régénération en fonction de l'heure ou du volume (immédiat ou différé)
- Régénération calendaire (en fonction des jours)

#### Installation:

Les installateurs doivent procéder aux raccordements suivants.

##### Sanitaire:

- Montage de la garniture By-Pass et raccordement hydraulique de l'adoucisseur, exécution des conduites d'évacuation d'eau de régénération et du trop-plein du bac à sel

##### Electricien:

- Prise 230V / 50 Hz

## Aquapro-Addolcitore d'acqua Compact PN 6

### Istruzioni di montaggio

#### Esecuzione:

Addolcitore d'acqua automatico, comandato da microprocessore, con struttura compatta per un'installazione con ingombro ridotto. Valvola principale e serbatoio resina separate dal contenitore della soluzione salina, ma comunque all'interno della base. Serbatoio resina in plastica resistente alla compressione, dotato dei necessari collegamenti e sistemi di distribuzione. Caricamento scambiatore di ioni e aggiunta di resina d'argento. Serbatoio salina in materiale plastico per riserva di sale essiccato, con valvola a galleggiante integrata e troppopieno di sicurezza. La valvola di miscelazione per la regolazione della durezza è montata nella valvola di rigenerazione.

#### Comando:

- Mediante un microprocessore preciso, affidabile e facilmente regolabile
- Impostazioni: formato di visualizzazione, ora, giorno della rigenerazione, durata ciclo, capacità
- Display digitale (a 4 cifre): ora, volume residuo, posizione e tempo residuo del ciclo in esecuzione
- Avviamento della rigenerazione con comando temporale o volumetrico (immediato o ritardato)
- Rigenerazione forzata temporale (a giorni)

#### Installazione:

I seguenti collegamenti vanno effettuati in loco.

##### Impianto sanitario:

- Collegamento isolato acqua grezza e dolce, deviazione acqua di rigenerazione e troppopieno di sicurezza per il serbatoio salina. Le necessarie valvole di intercettazione verso e dall'addolcitore, nonché il by-pass manuale, sono situate sul lato impianto sanitario

##### Impianto elettrico:

- Collegamento presa 230V / 50 Hz

**Aquapro-Wasserenthärter  
Compact PN 6**

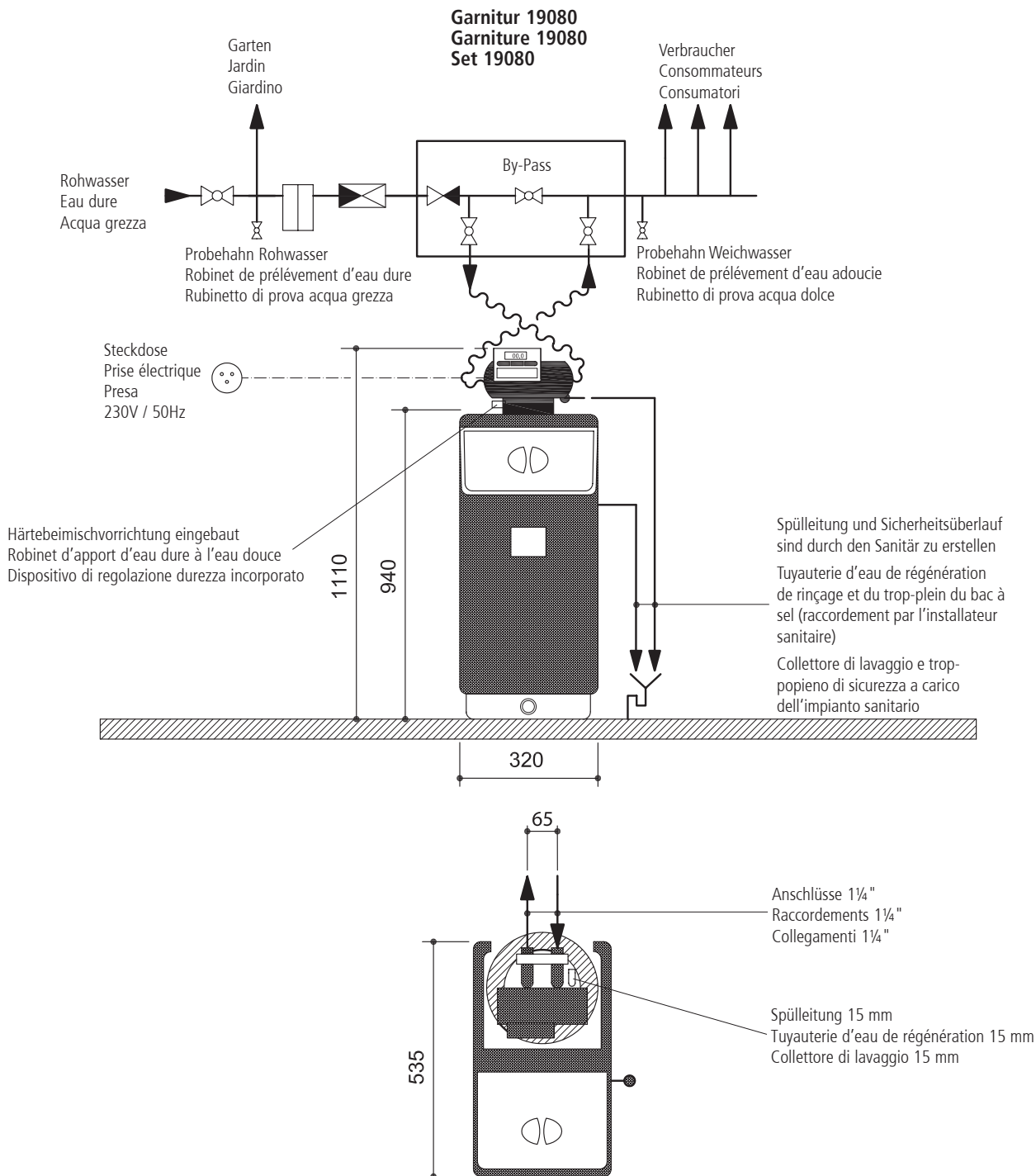
Massblatt und Einbauschema

**Aquapro-Adoucisseur  
d'eau Compact PN 6**

Dimensions et schéma de  
raccordement

**Aquapro-Addolcitore  
d'acqua Compact PN 6**

Schema dimensionale e schema  
di montaggio



Technische Änderungen und Massänderungen bleiben vorbehalten!

Sous réserve de modifications techniques et de changements de dimensions!

Salvo modifiche tecniche e dimensionali!