

**Nussbaum
Feinfilter PN 16**

Je nach Verschmutzungsgrad des Wassers muss die Filterpatrone mindestens zweimal jährlich ausgetauscht oder gereinigt werden.

Achtung: Nur Filterpatronen aus Edelstahl (18095/18098) können gereinigt werden.



Einbau

Die Polyamid-Filtertasse sollte so montiert werden, dass sie vor direkter UV-Einstrahlung und mechanischer Beschädigung geschützt ist.

Vor Inbetriebnahme ist die Versorgungsleitung gründlich zu spülen.

**Nussbaum
Filtre fin PN 16**

Le remplacement ou le nettoyage de la cartouche filtrante se fera en fonction du degré d'impureté de l'eau, mais au moins deux fois par an.

Attention: Seules les cartouches filtrantes en acier inoxydable peuvent être nettoyées (18095/18098).



Installation

Le godet en polyamide devrait être protégé des rayons UV directs et des risques d'endommagements mécaniques.

Avant la mise en service, rincer minutieusement la conduite d'alimentation.

**Nussbaum
Filtro fine PN 16**

A seconda del grado d'impurità dell'acqua la cartuccia di filtraggio va pulita o sostituita almeno due volte all'anno.

Attenzione: Soltanto le cartucce di filtraggio in acciaio inossidabile (18095/18098) possono essere pulite.



Montaggio

La tazza in poliammide va montata in modo tale da essere protetta dai raggi diretti UV e dall'eventuale danneggiamento meccanico.

Prima dell'utilizzo la tubazione di distribuzione va sciacquata accuratamente.

18090



Filterpatrone, synthetisch für Wasser bis 30 °C

Cartouche filtrante, synthétique pour eau jusqu'à 30 °C

Cartuccia di filtraggio, sintetico per acqua fino a 30 °C

Kunststoff / Matière synthétique / Materiale sintetico

w	L	Art.-Nr. Art. n°	suissetec
50	247	18090.21	421.253
20	247	18090.22	421.252
5	247	18090.23	421.251

18091

Kunststoff / Matière synthétique / Materiale sintetico

w	L	Art.-Nr. Art. n°	suissetec
100	247	18091.20	

w = Filterfeinheit in Mikron / Seuil de filtration en microns / Maglia del filtro in micron

18094



Filterpatrone kurz, aus Kunststoff für Wasser bis 30 °C

Cartouche filtrante courte, en matière synthétique, pour eau jusqu'à 30 °C

Cartuccia di filtraggio corta, in materiale sintetico, per acqua fino a 30 °C

Kunststoff / Matière synthétique / Materiale sintetico

w	L	Art.-Nr. Art. n°	suissetec
100	124	18094.20	

w = Filterfeinheit in Mikron / Seuil de filtration en microns / Maglia del filtro in micron

18095



Filterpatrone, aus Edelstahl für Wasser bis 70 °C

Cartouche filtrante, en acier inoxydable pour eau jusqu'à 70 °C

Cartuccia di filtraggio, in acciaio inossidabile, per acqua fino a 70 °C

Edelstahl / Acier inoxydable / Acciaio cromonichel

w	L	Art.-Nr. Art. n°	suissetec
5	247	18095.21	618.211
20	247	18095.22	618.212
50	247	18095.23	618.213
100	247	18095.24	618.214
250	247	18095.25	618.215
500	247	18095.26	618.216

w = Filterfeinheit in Mikron / Seuil de filtration en microns / Maglia del filtro in micron

18098



Filterpatrone kurz, aus Edelstahl, für Wasser bis 70 °C

Cartouche filtrante courte, en acier inoxydable, pour eau jusqu'à 70 °C

Cartuccia di filtraggio corta, in acciaio inossidabile, per acqua fino a 70 °C

Edelstahl / Acier inoxydable / Acciaio cromonichel

w	L	Art.-Nr. Art. n°	suissetec
100	124	18098.21	421.254

w = Filterfeinheit in Mikron / Seuil de filtration en microns / Maglia del filtro in micron

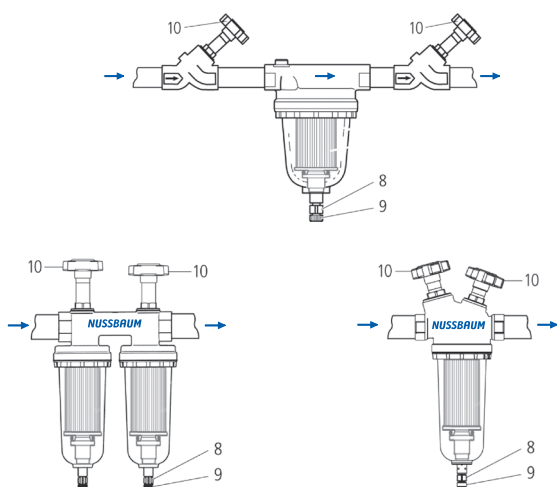
Ausbau und Wechsel resp. Reinigung der Filterpatrone

Absperren

- Vor der Wartung muss die Trinkwasserleitung unmittelbar vor und nach dem Feinfilter abgesperrt (10) werden

Entleeren des Feinfilters

- Einen Eimer für auslaufendes Wasser bereitstellen und Verschlusskappe (9) entfernen
- Den Kreuzgriff (8) bis zum Anschlag aufdrehen. Das Wasser aus dem Feinfilter vollständig entleeren



Ausbau und Wechsel resp. Reinigung der Filterpatrone

- Filtertasse (1) festhalten und Haltering (2) mit Ringschlüssel 18099 (3) lösen
- Haltering herunterschieben und Filtertasse (1) abnehmen
- Filterpatrone (4) aus der Filtertasse (1) herausziehen
- Filtertasse, Filterpatrone (bei 18095/18098) und Haltering mit klarem Wasser (ohne Zusätze) und einer Bürste gründlich reinigen und spülen. Filterpatronen mit synthetischem Filtergewebe (18090/18091/18094) können nicht gereinigt werden und müssen ersetzt werden
- O-Ring (5) der Filtertasse und O-Ring (6) der Filterpatrone ebenfalls reinigen

Montage / Wartung

- Die Feinfilter sind für den waagrechten Einbau vorgesehen
- Filterpatronen (4) mit synthetischem Filtergewebe können nicht gereinigt werden und müssen ersetzt werden:
< 80 µm: alle 2 Monate
> 80–150 µm: mindestens alle 6 Monate
Filterpatronen aus nichtrostendem Stahl (18095/18098) können gereinigt werden
- Bei der Verwendung von Filtern ist die SVGW-Richtlinie W3/E2 zu beachten

Démontage et remplacement resp. nettoyage de la cartouche filtrante

Arrêt

- Pour procéder à l'entretien, fermer complètement les robinets d'arrêt (10) avant et après le filtre fin

Vidange du filtre fin

- Placer un seau sous le filtre afin de récolter l'eau et dévisser la cape de fermeture (9)
- Effectuer la vidange en dévissant la poignée à ergots (8) jusqu'à butée. Vidanger l'intégralité de l'eau contenue dans le filtre fin

Démontage et remplacement, resp. nettoyage de la cartouche filtrante

- Maintenir le godet (1) et desserrer la bague de fixation (2) avec la clé à anneau 18099 (3)
- Glisser la bague de fixation vers le bas et retirer le godet (1)
- Extraire la cartouche filtrante (4) du godet (1)
- Nettoyer et rincer soigneusement le godet, la cartouche filtrante (18095/18098) et la bague de fixation avec de l'eau claire (sans adjuvant) et une brosse. Les cartouches en tissu synthétique (18090/18091/18094) ne peuvent pas être nettoyées et doivent être remplacées
- Nettoyer également le joint torique (5) du godet et le joint torique (6) de la cartouche filtrante

Montage / Entretien

- Les filtres fins doivent être montés sur une conduite horizontale, godet dirigé vers le bas
- Les cartouches filtrantes (4) en tissu synthétique ne peuvent pas être nettoyées et doivent être remplacées:
< 80 µm: tous les 2 mois
> 80–150 µm: au moins tous les 6 mois
Les modèles 18095/18098 en acier inoxydable peuvent être nettoyés
- Lors d'utilisation de filtres, tenir compte aux directives SSIGE W3/C2

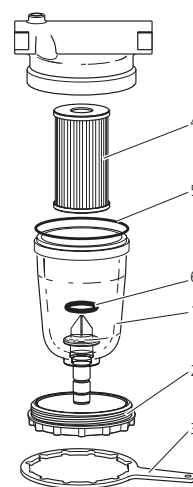
Smontaggio e cambio resp. pulitura della cartuccia di filtraggio

Chiusura

- Prima di eseguire le operazioni di manutenzione chiudere le valvole d'arresto (10) prima e dopo il filtro fine

Svuotamento del filtro fine

- Tenere pronto un secchio per l'acqua di scolo e rimuovere la cappa di chiusura (9)
- Aprire la farfalla (8) girando fino a fine corsa. Far fuoriuscire tutta l'acqua dal filtro fine



Smontaggio e cambio resp. pulitura della cartuccia di filtraggio

- Tenere ferma la tazza del filtro (1) ed allentare l'anello di fissaggio (2) utilizzando la chiave ad anello 18099 (3)
- Spingere giù l'anello di fissaggio e rimuovere la tazza del filtro (1)
- Estrarre la cartuccia di filtraggio (4) dalla tazza del filtro (1)
- Pulire in modo accurato per mezzo di una spazzola e sciacquare abbondantemente la tazza, la cartuccia di filtraggio (con 18095/18098) e l'anello di fissaggio. Utilizzare soltanto acqua pulita senza additivi. Le cartucce di filtraggio con tessuto sintetico (18090/18091/18094) non possono essere pulite e devono essere sostituite
- Pulire anche l'O-ring (5) della tazza del filtro e l'O-ring (6) della cartuccia di filtraggio

Montaggio / Manutenzione

- I filtri fini sono indicati per l'installazione orizzontale
- Le cartucce di filtraggio (4) con tessuto filtrante sintetico non possono essere pulite e devono essere sostituite:
< 80 µm: ogni 2 mesi
> 80–150 µm: almeno ogni 6 mesi
Cartucce di filtraggio in acciaio inossidabile (18095/18098) possono essere pulite
- Per l'utilizzo dei filtri osservare le direttive SSIGA W3/C2