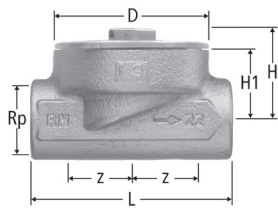


Wasserzähler

Compteurs d'eau

Contatori d'acqua

67000



Rohbauset
für Messkapsel Koax
für Wasser bis 90 °C
mit Blindflansch

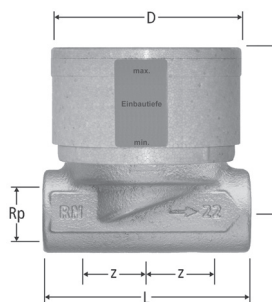
Set de montage
pour compteur à capsule Koax
pour eau jusqu'à 90 °C
avec bouchon d'obturation

Dima
per contatore a capsula Koax
per acqua fino a 90 °C
con flangia cieca

PN 10
Rotguss / Bronze / Bronzo

	Rp	z	L	H	H1	D	Kvs	Art.-Nr. Art. n°	suissetec
¾	¾	40	110	40	29	65	4.62	67000.05	652.821

67001



Rohbauset, für Unterputz-Montage
für Messkapsel Koax
für Wasser bis 90 °C
mit Blindflansch und Schutzhülse

Set de montage, pour montage
caché
pour compteur à capsule Koax
pour eau jusqu'à 90 °C
avec bouchon d'obturation et douille de
protection

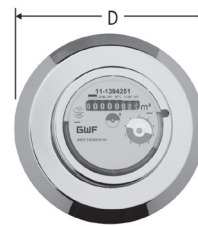
Dima, per montaggio sotto muro
per contatore a capsula Koax
per acqua fino a 90 °C
con flangia cieca e guaina di protezione

PN 10
Rotguss / Bronze / Bronzo

	Rp	z	L	T	D	Kvs	Art.-Nr. Art. n°	suissetec
¾	¾	40	110	40-84	112	4.62	67001.05	652.823

T = Putzausgleich Messkapsel / Profondeur sous crépi / Profondità contatore

67015



Messkapsel Koax
mit Rosette und Zylinder
zu Rohbauset und Wasserzähler-Ventil-Blöcken,
für Wasser bis 90 °C

Compteur à capsule Koax
avec rosace et cylindre
pour sets de montage et blocs compteur et
robinet,
pour eau jusqu'à 90 °C

Contatore a capsula Koax
con rosetta e cilindro
per dime e unità contatori d'acqua-valvole,
per acqua fino a 90 °C

PN 10

	D	Art.-Nr. Art. n°	suissetec
125	125	67015.21	652.414

67016



Messkapsel Koax
zu Rohbauset
für Wasser bis 90 °C

Compteur à capsule Koax
pour sets de montage
pour eau jusqu'à 90 °C

Contatore a capsula Koax
per dime
per acqua fino a 90 °C

PN 10

	G	T	H	H1	D	Art.-Nr. Art. n°	suissetec
	2	13	72	59	65	67016.21	652.414



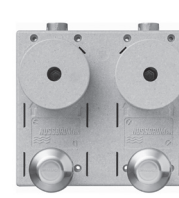
67103

Rohbauset-Unterputz-Ventil-Garnitur
Set de montage robinet à
montage caché
Set di montaggio valvola
sotto muro



67110

Wasserzähler-Ventil-Block
Bloc compteur et robinet
Unità contatori d'acqua-
valvole



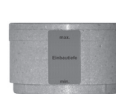
67111

Wasserzähler-Ventil-Block
Bloc compteur et
robinet
Unità contatori d'acqua-
valvole



67017

Rosette und Zylinder
Rosace et cylindre
Rosetta e cilindro



67018

Schutzhülse
Douille de protection
Guaina di protezione



59027

Montageschlüssel
Clé de montage
Chiave di montaggio



82018

Optipress-Aquaplus-Rohbauset
Optipress-Aquaplus-Set de montage
Optipress-Aquaplus-Dima



82019

Optipress-Aquaplus-Rohbauset, für Unterputz-Montage
Optipress-Aquaplus-Set de montage, pour montage caché
Optipress-Aquaplus-Dima, per montaggio sotto muro

Wasserzähler

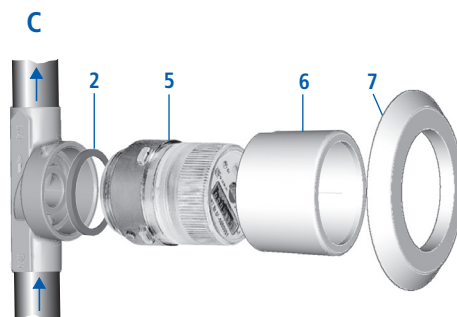
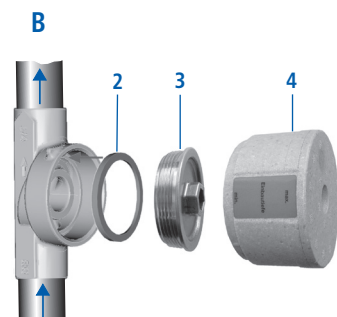
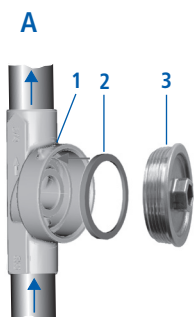
Montageanleitung

Compteurs d'eau

Instructions de montage

Contatori d'acqua

Istruzioni di montaggio



Montage Gehäuse

Beim Einbau des Gehäuses (1) ist vor allem auf **die Fließrichtung** (siehe Pfeil auf Gehäuse) zu achten.

Achtung:

Der Wasserzähler darf nicht über Kopf montiert werden, da die Lagerung dann nicht gleichmässig belastet wird!

Die Rohbausets werden mit vormontiertem Blindflansch (3) geliefert.

A Montage Rohbauset

Der Blindflansch ist mit einer Formdichtung (2) vormontiert.

B Rohbauset für die Unterputz-Montage

Mit der Schutzhülse (4) sind Unterputz-Installationen von 37 bis 77 mm (Mitte Rohr bis Fertigputz) möglich.

C Endmontage Messkapsel Koax

Für die Demontage des Blindflansches sowie für die Montage der Koax-Messkapsel kann die Schutzhülse (4) oder der Montageschlüssel 59027 verwendet werden.

1. Blindflansch (3) abschrauben.
2. O-Ring auf Unterseite Messkapsel auf richtigen Sitz überprüfen. O-Ring und Formdichtung (2) leicht einfetten. Messkapsel (5) bis auf Anschlag einschrauben.
3. Mit beiliegender Drahtplombe Kapsel mit Gehäuse plombieren (siehe Bohrungen an Messkapsel und Gehäuse).
4. Zählwerk ausrichten (360° drehbar).
5. Bei Unterputzmontage Zylinder (6) über Messkapsel und anschliessend Rosette (7) über Zylinder schieben.

Die Messkapseln Koax sind spritzwassergeschützt. Bei einem Einsatz in Bereichen mit dauerhaft auftretender Feuchtigkeit kann Wasser in das Kunststoff-Gehäuse eindringen und die Ablesbarkeit beeinträchtigen.

Montage du corps

Monter le corps (1), sans contrainte, dans le **sens d'écoulement** (voir flèche sur le corps).

Attention:

Le compteur d'eau ne doit pas être monté la tête en bas, car dans ce cas, le dispositif n'est pas sollicité de façon homogène!

Les sets de montage sont livrés avec un bouchon d'obturation prémonté (3).

A Montage du set

Le bouchon d'obturation est prémonté avec un joint formaté (2).

B Set de montage pour une installation murée

La douille de protection (4) permet de réaliser des installations murées de 37 à 77 mm de profondeur (axe conduite-crépi).

C Montage final du compteur à capsule Koax

Pour le démontage du bouchon d'obturation et pour le montage du compteur à capsule Koax, utiliser la douille de protection (4) ou la clé de montage 59027.

1. Dévisser le bouchon d'obturation (3).
2. Graisser légèrement le joint formaté (2) et le positionner correctement à l'intérieur du corps. Visser le compteur à capsule (5) jusqu'à butée.
3. A l'aide du fil, plomber le compteur à capsule avec le corps (voir perçages sur le compteur à capsule et le corps).
4. Ajuster le cadran du compteur (rotation sur 360°).
5. En cas d'installation murée, coulisser le cylindre (6) sur le compteur à capsule, puis la rosace (7) sur le cylindre.

Les compteurs à capsule Koax sont protégés contre les projections d'eau. Une utilisation dans une zone à humidité permanente peut entraîner la pénétration d'eau dans la capsule en matière synthétique et provoquer une condensation dans la zone de lecture.

Montaggio corpo

Al montaggio del corpo (1) bisogna prestare particolare attenzione alla **direzione di flusso** (vedi freccia sul corpo).

Attenzione:

Non è permesso montare il contatore d'acqua rovesciato, perché in questa posizione il supporto non viene caricato uniformemente!

Le dime vengono fornite con flangia cieca (3) premontata.

A Montaggio dima

La flangia cieca è premontata con una guarnizione di forma (2).

B Dima per montaggio sotto muro

Con la guaina di protezione (4) sono possibili installazioni sotto muro da 37 a 77 mm (da metà tubo a intonaco finito).

C Montaggio finale contatore a capsula Koax

Per lo smontaggio della flangia cieca nonché per il montaggio del contatore a capsula Koax si può utilizzare la guaina di protezione (4) oppure la chiave di montaggio 59027.

1. Svitare la flangia cieca (3).
2. Controllare la corretta tenuta dell'O-ring sul lato inferiore del contatore a capsula. Dare alla guarnizione e all'O-ring (2) un leggero strato di grasso. Avvitare il contatore a capsula (5) fino alla battuta.
3. Con l'allegato sigillo di piombo con filo piombare il capsula con il corpo (vedi i fori sul contatore a capsula e sul corpo).
4. Allineare il contatore (girevole 360°).
5. Per montaggio sotto muro spingere il cilindro (6) sul contatore a capsula e quindi la rosetta (7) sul cilindro.

I contatori a capsula Koax sono protetti dagli spruzzi d'acqua. In caso di impiego in ambienti con presenza costante di umidità, può penetrare dell'acqua nel corpo di materia sintetica e pregiudicare la lettura del contatore.