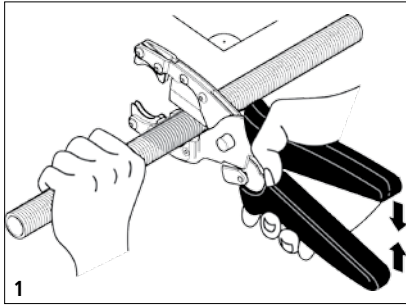


Herstellung einer Optiflex-Profix-Verbindung

Achtung!

Voraussetzung für die Systemsicherheit einer Optiflex-Profix-Installation ist die ausschliessliche Verwendung von Optiflex-Systemkomponenten und die korrekte Verarbeitung.
Die Markierung der Einstecktiefe (Fig. 6) ist zwingend notwendig. Nur damit kann festgestellt werden, ob das Rohr genügend tief eingesteckt wurde.



Rohr rechtwinklig ablängen.

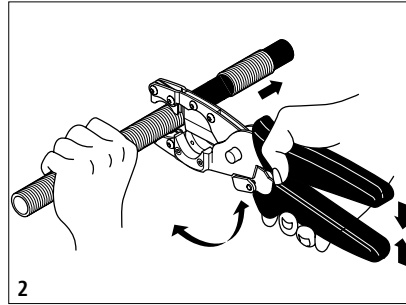
Couper le tuyau à angle droit.

Tagliare il tubo ad angolo retto.

Réalisation d'un assemblage Optiflex-Profix

Attention!

L'utilisation exclusive des composants des systèmes Optiflex est la condition indispensable assurant la sécurité d'une installation Optiflex-Profix et un assemblage correct.
La profondeur d'emboîtement (fig. 6) est à marquer impérativement. Il n'y a pas d'autre moyen pour savoir si le tuyau est emboîté assez profondément.



Schutzrohr mit Spezialschere (87092 oder 87094) kürzen.

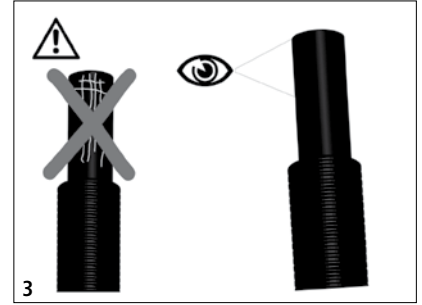
Raccourcir la gaine de protection avec la cisaille spéciale (87092 ou 87094).

Accorciare la guaina di protezione con la forbice speciale (87092 o 87094).

Realizzazione di una giunzione Optiflex-Profix

Attenzione!

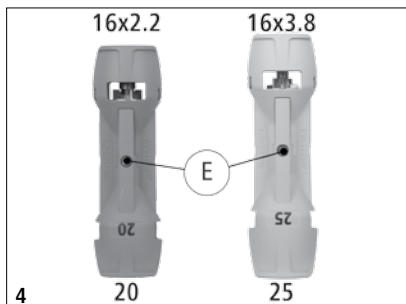
Per garantire la sicurezza di un'installazione Optiflex-Profix è indispensabile utilizzare esclusivamente i componenti dei sistemi Optiflex ed eseguire una lavorazione corretta.
È indispensabile marcare la profondità d'innesto (fig. 6). Solo così sarà possibile accertarsi che la profondità d'innesto del tubo sia sufficiente.



Rohr auf Beschädigungen und Verschmutzungen prüfen. Das Rohr muss im Bereich der Einstecktiefe frei von jeglichen Verletzungen oder Verschmutzungen sein!

Vérifier que le tuyau ne soit pas endommagé et encrassé. Au niveau de l'emboîtement, le tuyau ne doit être ni altéré d'aucune façon que ce soit, ni souillé!

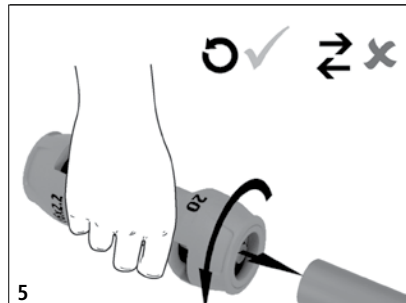
Controllare che il tubo non presenti danni e insudiciato. Nel settore d'innesto, il tubo deve essere assolutamente pulito e privo di lesioni!



Entgrater (E) zum gleichzeitigen anfasen von Innen- und Aussendurchmesser und markieren von flexiblen Kunststoffrohren PE-Xc, PB und PE-RT in den Dimensionen DN 16x2.2, 16x3.8, 20 und 25.

Ébavureur (E) pour le chanfreinage simultané de diamètres intérieur et extérieur et le marquage de tuyaux en matière synthétique flexibles PE-Xc, PB et PE-RT dans les dimensions DN 16x2.2, 16x3.8, 20 et 25

Sbavatore (E) per la smussatura simultanea di diametri interni ed esterni e la marcatura di tubi flessibili in materiale sintetico PE-Xc, PB e PE-RT nelle dimensioni DN 16x2.2, 16x3.8, 20 e 25.

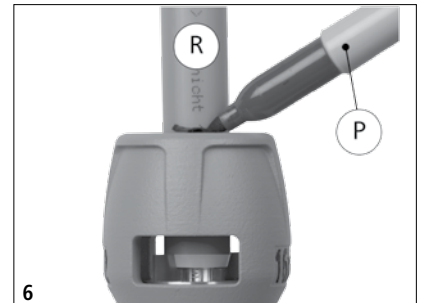


Rohr innen und aussen anfasen!

Wichtig: Keine «Hin- und Herbewegungen» mit dem Entgrater durchführen, sondern immer in eine Richtung drehen!

Chanfreiner le tuyau à l'intérieur et à l'extérieur! Important: ne pas exécuter de mouvements «aller et retour» avec l'ébavureur. Toujours tourner dans une seule direction!

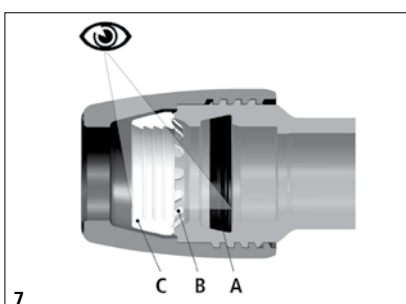
Smussare il tubo internamente ed esternamente!
Importante: Non muovere lo sbavatore avanti e indietro ma ruotarlo sempre in un'unica direzione!



Einstecktiefe mit einem Stift (P) markieren. Fase von Innen- und Aussendurchmesser kontrollieren.

Marquer la profondeur d'emboîtement avec un crayon (P). Contrôler le biseau des diamètres intérieur et extérieur.

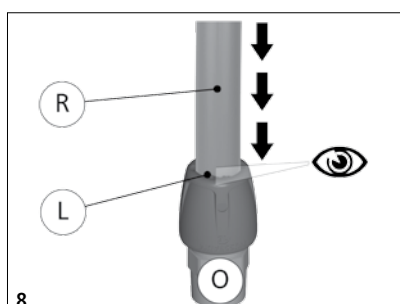
Segnare con un pennarello (P) la profondità d'inserimento. Controllare il bordo smussato internamente ed esternamente.



Einbau von Formdichtung (A), Krallring (B) und Klemmring (C) kontrollieren.

Vérifier le montage du joint formaté (A), de la bague d'ancrage (B) et de la bague de blocage (C).

Controllare il corretto montaggio della guarnizione sagomata (A), dell'anello a grappa (B) e dell'anello di bloccaggio (C).



Rohr (R) bis zur markierten Einstecktiefe (L) einstecken und kontrollieren.

Enficher le tuyau (R) jusqu'à la profondeur d'emboîtement marquée (L) et contrôler.

Inserire il tubo (R) fino alla profondità d'inserimento segnata (L) e controllare.

Lösen einer Optiflex-Profix-Verbindung

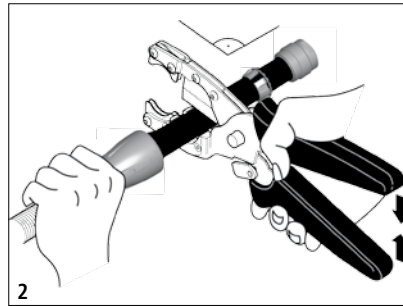


Schraubhülse mit Zange im Gegenuhrzeigersinn abschrauben.

Dévisser la douille filetée à l'aide d'une pince.

Svitare la bussola a vite in senso antiorario usando una pinza.

Processus de remplacement d'un assemblage Optiflex-Profix

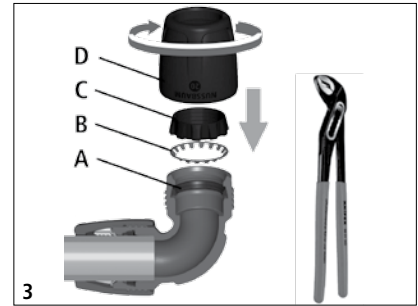


Rohr mit Spezialschere (Artikel **87092** oder **87094**) hinter dem Klemmring kürzen.

Couper le tuyau avec la cisaille spéciale (article **87092** ou **87094**) avant la bague de blocage et sortir la douille filetée.

Accorciare il tubo con la forbice speciale (articolo **87092** o **87094**) dietro l'anello di bloccaggio.

Sbloccare un raccordo Optiflex-Profix



Formdichtung (A) kontrollieren und bei Beschädigung Fitting ersetzen!

Neuen Krallring (B) und neuen Klemmring (C) in richtiger Lage einbauen und Schraubhülse (D) mit Fitting verschrauben.

Dim. 16 mm: Verbindungs-Set **85190.21**

Dim. 20 mm: Verbindungs-Set **85190.22**

Dim. 25 mm: Verbindungs-Set **85190.23**

Vérifier l'état du joint formaté (A) et, si endommagé, remplacer le raccord!

Mettre au bon emplacement la nouvelle bague d'ancrage (B) et la nouvelle bague de blocage (C) et, de la main, visser la douille filetée (D) sur le raccord.

Dim. 16 mm: Kit de réparation **85190.21**

Dim. 20 mm: Kit de réparation **85190.22**

Dim. 25 mm: Kit de réparation **85190.23**

Controllare che la guarnizione sagomata (A) sia danneggiata e sostituire il raccordo!

Montare nella giusta posizione un nuovo anello a graffa (B) e un nuovo anello di bloccaggio (C) e avvitare a mano la bussola a vite (D) con il raccordo.

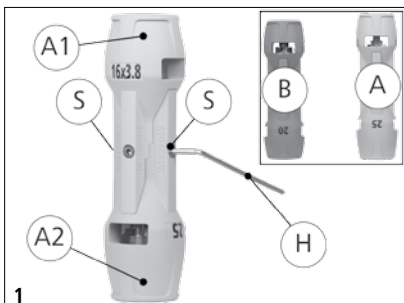
Dim. 16 mm: Set di raccordo **85190.21**

Dim. 20 mm: Set di raccordo **85190.22**

Dim. 25 mm: Set di raccordo **85190.23**

<p>Achtung</p>	<p>Attention</p>	<p>Attenzione</p>
<p>Nach dem Lösen einer Optiflex-Profix-Verbindung müssen folgende Bauteile zwingend ausgetauscht werden: Krallring (B), Klemmring (C) und Schraubhülse (D). Austauschteile sind als Verbindungs-Set 85190.XX lieferbar. Beim Zusammenbau auf richtige Reihenfolge und Einbaulage achten, denn nur so ist eine fachgerechte Verbindung wieder möglich.</p>		
<p>Après avoir démonté un assemblage Optiflex-Profix, il est impératif de remplacer les éléments suivants: bague d'ancrage (B), bague de blocage (C) et douille filetée (D). Les pièces de remplacement sont livrables comme kit de réparation 85190.XX. Pour le montage, respecter l'ordre et la position des éléments! Autrement, la connexion ne peut pas être réalisée correctement.</p>		
<p>Dopo l'apertura di un raccordo Optiflex-Profix è indispensabile sostituire i seguenti componenti: anello a graffa (B), anello di bloccaggio (C) e bussola a vite (D). I pezzi di ricambio sono forniti con il set di raccordo 85190.XX. Durante il montaggio occorre prestare attenzione alla giusta sequenza e alla posizione dei componenti poiché solo in questo modo è possibile ripristinare correttamente il raccordo.</p>		

Entgraterköpfe frei kombinieren

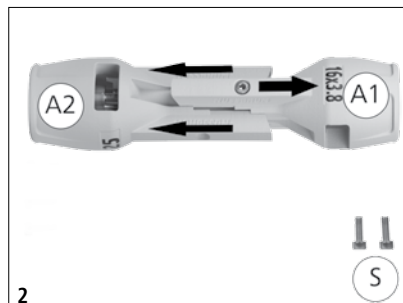


Die Entgraterköpfe können frei kombiniert werden. 2 Schrauben (S) mit Inbusschlüssel (H) an Entgrater (A) und (B) lösen.

Les têtes d'alésage peuvent être combinées librement. Avec la clé à six pans (H), enlever les 2 vis (S) sur les alésateurs (A) et (B).

Le teste dello sbavatore possono essere combinate liberamente. Svitare le 2 viti (S) degli sbavatori (A) e (B) con la chiave esagonale (H).

Combiner librement les têtes d'alésage

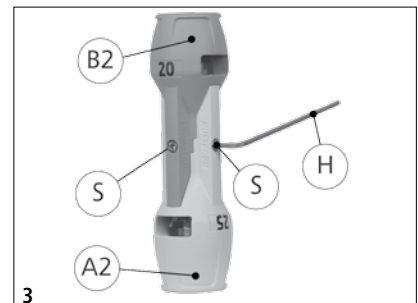


Entgraterköpfe auseinander ziehen und in gewünschter Kombination wieder zusammenstecken.

Ecarter les têtes d'alésage et les remettre en place dans la combinaison voulue.

Separare le teste dello sbavatore e riassemblearle nella combinazione desiderata.

Modificare la combinazione delle teste dello sbavatore



Neu kombinierter Entgrater mit jeweils 2 Schrauben (S) mit Inbusschlüssel (H) wieder zusammenschrauben.

Revisser l'alésateur ainsi recombiné avec les 2 vis (S) en s'aidant de la clé à six pans (H).

Con la chiave esagonale (H) avvitare le 2 viti (S) sulla nuova combinazione.