



11000

Druckreduzierventil ohne Anschlussverschraubungen, Einstellbereich 2 bis 6 bar
Sekundärdruck 4 bar eingestellt
für Wasser bis 30 °C und Druckluft (Druckluftklasse 1-4)
inklusive Manometer

Réducteur de pression sans raccords, plage de réglage de 2 à 6 bar
pression secondaire standard réglée à 4 bar
pour eau jusqu'à 30 °C et air comprimé (air comprimé classe 1-4)
inclus manomètre

Riduttore di pressione senza raccordi, campo di regolazione da 2 a 6 bar
pressione secondaria regolata a 4 bar
per acqua fino a 30 °C e aria compressa (categoria d'aria compressa 1-4)
incluso manometro

PN 16

Rotguss / Bronze / Bronzo

DN	G	L	H	H1	D	Kvs				Art.-Nr. Art. n°	suissetec
15	¾	80	123	66	56	3.48			15 (½)	11000.34	613.153
20	1	85	123	66	56	4.5			20 (¾)	11000.35	613.154
25	1¼	100	123	66	56	5.52			25 (1)	11000.36	613.155
32	1½	120	177	77	69	13.2			32 (1¼)	11000.37	613.156
40	1¾	145	177	77	69	16.2			40 (1½)	11000.38	613.157
50	2¾	175	177	77	69	21.6			50 (2)	11000.39	613.158
65	3	290	286	126	128	44.4			65 (2½)	11000.40	613.161



11011

Druckreduzierventil ohne Anschlussverschraubungen, Einstellbereich 0.8 bis 2 bar
Sekundärdruck 1 bar eingestellt
für Wasser bis 30 °C und Druckluft (Druckluftklasse 1-4)
inklusive Manometer

Réducteur de pression sans raccords, plage de réglage de 0.8 à 2 bar
pression secondaire standard réglée à 1 bar
pour eau jusqu'à 30 °C et air comprimé (air comprimé classe 1-4)
inclus manomètre

Riduttore di pressione senza raccordi, campo di regolazione da 0.8 a 2 bar
pressione secondaria regolata a 1 bar
per acqua fino a 30 °C e aria compressa (categoria d'aria compressa 1-4)
incluso manometro

PN 16

Rotguss / Bronze / Bronzo

DN	G	L	H	H1	D	Kvs				Art.-Nr. Art. n°	suissetec
15	¾	80	123	66	56	3.48			15 (½)	11011.34	
20	1	85	123	66	56	4.5			20 (¾)	11011.35	
25	1¼	100	123	66	56	5.52			25 (1)	11011.36	
32	1½	120	177	77	69	13.2			32 (1¼)	11011.37	
40	1¾	145	177	77	69	16.2			40 (1½)	11011.38	
50	2¾	175	177	77	69	21.6			50 (2)	11011.39	



11012

Druckreduzierventil ohne Anschlussverschraubungen, Einstellbereich 6 bis 10 bar
 Sekundärdruck 7 bar eingestellt
 für Wasser bis 30 °C und Druckluft (Druckluftklasse 1-4)
 inklusive Manometer

Réducteur de pression sans raccords, plage de réglage de 6 à 10 bar
 pression secondaire standard réglée à 7 bar
 pour eau jusqu'à 30 °C et air comprimé (air comprimé classe 1-4)
 inclus manomètre

Riduttore di pressione senza raccordi, campo di regolazione da 6 a 10 bar
 pressione secondaria regolata a 7 bar
 per acqua fino a 30 °C e aria compressa (categoria d'aria compressa 1-4)
 incluso manometro

PN 16

Rotguss / Bronze / Bronzo

DN	G	L	H	H1	D	Kvs				Art.-Nr. Art. n°	suissetec
15	¾	80	123	66	56	3.48			15 (½)	11012.34	
20	1	85	123	66	56	4.5			20 (¾)	11012.35	
25	1¼	100	123	66	56	5.52			25 (1)	11012.36	
32	1½	120	177	77	69	13.2			32 (1¼)	11012.37	
40	1¾	145	177	77	69	16.2			40 (1½)	11012.38	
50	2¾	175	177	77	69	21.6			50 (2)	11012.39	
65	3	290	286	126	128	44.4			65 (2½)	11012.40	



11013

Druckreduzierventil ohne Anschlussverschraubungen, Einstellbereich 1 bis 5 bar
 Sekundärdruck 4 bar eingestellt
 für Wasser bis 80 °C, für teil- und vollentsalztes Kaltwasser
 inklusive Manometer

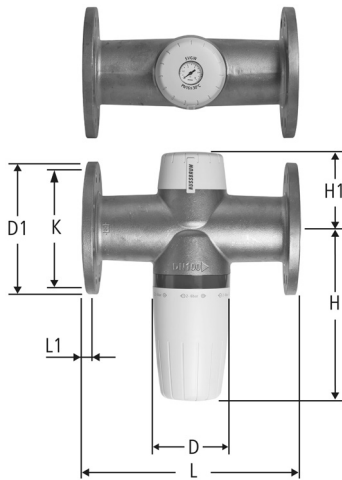
Réducteur de pression sans raccords, plage de réglage de 1 à 5 bar
 pression secondaire standard réglée à 4 bar
 pour eau chaude jusqu'à 80 °C, pour l'eau froide partiellement et entièrement dessalée
 inclus manomètre

Riduttore di pressione senza raccordi, campo di regolazione da 1 a 5 bar
 pressione secondaria regolata a 4 bar
 per acqua calda fino a 80 °C, per acqua fredda demineralizzata parzialmente o totalmente
 incluso manometro

PN 16

Rotguss / Bronze / Bronzo

DN	G	L	H	H1	D	Kvs				Art.-Nr. Art. n°	suissetec
15	¾	80	123	66	56	3.48			15 (½)	11013.34	
20	1	85	123	66	56	4.5			20 (¾)	11013.35	
25	1¼	100	123	66	56	5.52			25 (1)	11013.36	
32	1½	120	177	77	69	13.2			32 (1¼)	11013.37	
40	1¾	145	177	77	69	16.2			40 (1½)	11013.38	
50	2¾	175	177	77	69	21.6			50 (2)	11013.39	



11020

Druckreduzierventil mit Flanschen, Einstellbereich 2 bis 6 bar
Sekundärdruck 4 bar eingestellt, Flansch nach EN 1092 - PN 16
für Wasser bis 70 °C und Druckluft (Druckluftklasse 1-4)
inklusive Manometer

Réducteur de pression à brides, plage de réglage de 2 à 6 bar
pression secondaire standard réglée à 4 bar, bride selon EN 1092 - PN 16
pour eau jusqu'à 70 °C et air comprimé (air comprimé classe 1-4)
inclus manomètre

Riduttore di pressione con flange, campo di regolazione da 2 a 6 bar
pressione secondaria regolata a 4 bar, flangia conforme a EN 1092 - PN 16
per acqua fino a 70 °C e aria compressa (categoria d'aria compressa 1-4)
incluso manometro

PN 16

Rotguss / Bronze / Bronzo

DN	L	L1	H	H1	D	D1	N	K	Kvs	Art.-Nr. Art. n°	suissetec
65	290	18	286	126	128	185	8x Ø18	145	65	11020.23	713.117
80	310	20	286	126	128	200	8x Ø18	160	80	11020.24	713.118
100	350	20	286	126	128	220	8x Ø18	180	100	11020.25	713.121

N = Anzahl Löcher x Durchmesser

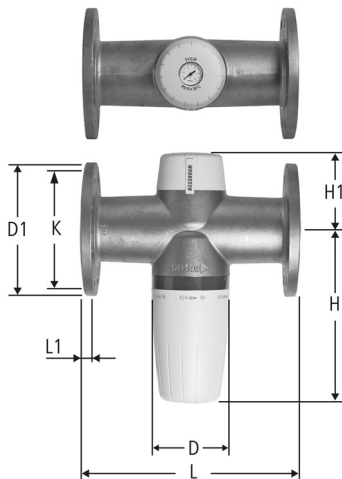
N = Nombre de trous x diamètre

N = Numero di fori x diametro

DN 65 auf Anfrage mit 4-Loch-Flanschen erhältlich

DN 65 disponible sur demande avec brides à 4 trous

DN 65 disponibile su richiesta con flange a 4 fori



11021

Druckreduzierventil mit Flanschen, Einstellbereich 6 bis 10 bar
Sekundärdruck 7 bar eingestellt, Flansch nach EN 1092 - PN 16
für Wasser bis 30 °C und Druckluft (Druckluftklasse 1-4)
inklusive Manometer

Réducteur de pression à brides, plage de réglage de 6 à 10 bar
pression secondaire standard réglée à 7 bar, bride selon EN 1092 - PN 16
pour eau jusqu'à 30 °C et air comprimé (air comprimé classe 1-4)
inclus manomètre

Riduttore di pressione con flange, campo di regolazione da 6 a 10 bar
pressione secondaria regolata a 7 bar, flangia conforme a EN 1092 - PN 16
per acqua fino a 30 °C e aria compressa (categoria d'aria compressa 1-4)
incluso manometro

PN 16

Rotguss / Bronze / Bronzo

DN	L	L1	H	H1	D	D1	N	K	Kvs	Art.-Nr. Art. n°	suissetec
65	290	16	286	126	128	185	8x Ø18	145	65	11021.23	
80	310	18	286	126	128	200	8x Ø18	160	80	11021.24	
100	350	20	286	126	128	220	8x Ø18	180	100	11021.25	

N = Anzahl Löcher x Durchmesser

N = Nombre de trous x diamètre

N = Numero di fori x diametro

DN 65 auf Anfrage mit 4-Loch-Flanschen erhältlich

DN 65 disponible sur demande avec brides à 4 trous

DN 65 disponibile su richiesta con flange a 4 fori

Druckreduzierventile

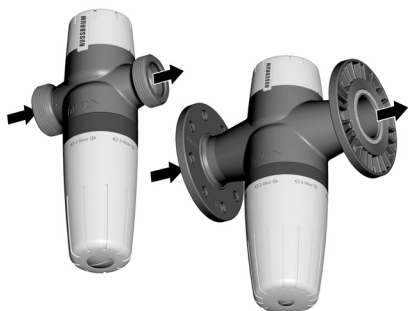
Montage- und
Wartungsanleitung

Réducteurs de pression

Instructions de montage
et d'entretien

Riduttori di pressione

Istruzioni di montaggio
e di manutenzione



Einbau

Druckreduzierventil spannungsfrei, in Fließrichtung, mit **Patrone nach unten** einbauen. Dadurch verringert sich die Verschmutzungsgefahr in der Sitzpartie. Das Druckreduzierventil funktioniert jedoch auch in jeder anderen Lage.

Montage

Monter le réducteur de pression, sans contrainte, dans le sens d'écoulement, avec la **cartouche positionnée vers le bas**, cela réduit le danger de dépôts sur le siège. Le réducteur de pression fonctionne également dans toutes les positions.

Montaggio

Installare il riduttore di pressione nella direzione di flusso, **con la cartuccia verso il basso**. In questo modo, si riduce il rischio d'infiltrazione di sporcizia nella sede. Il riduttore di pressione funziona però anche in qualsiasi altra posizione.

Wartung / Reparatur

Das Druckreduzierventil kann nicht gewartet oder repariert werden. Es wird im Austauschverfahren durch ein Neues ersetzt.

① Das ausgebaute Druckreduzierventil kann zur fachgerechten Entsorgung an Nussbaum zurückgeschickt werden.

① Druckreduzierventile mit Flanschen können bei Bedarf durch den RN-Service ausgetauscht werden.

Tel. 062 286 81 81 / Fax 062 286 84 94 / service@nussbaum.ch

Entretien / Réparation

Le réducteur de pression ne peut faire l'objet ni d'un entretien, ni d'une réparation. Il doit être remplacé par un nouveau lors d'un échange standard.

① Le réducteur de pression démonté peut être envoyé à Nussbaum pour une élimination en bonne et due forme.

① Les réducteurs de pression à brides peuvent au besoin être remplacés par le service RN.

Tel. 062 286 81 81 / Fax 062 286 84 94 / service@nussbaum.ch

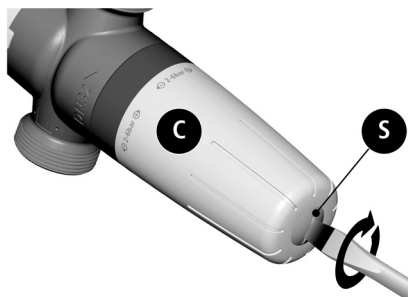
Manutenzione / Riparazione

Il riduttore di pressione non può essere sottoposto a manutenzione o riparazione. Deve essere sostituito con uno nuovo.

① Una volta smontato, il riduttore di pressione può essere rispedito alla Nussbaum per un corretto smaltimento.

① I riduttori di pressione con flange possono all'occorrenza essere sostituiti dal Servizio d'assistenza RN.

Tel. 062 286 81 81 / Fax 062 286 84 94 / service@nussbaum.ch



Druckverstellung

① Der werkseitig eingestellte Sekundärdruck darf nur durch eine Sanitär-Fachkraft verändert werden.

① Sicherstellen, dass der Eingangsdruck mindestens 1 bar höher ist als der gewünschte Ausgangsdruck.

1. Hutmutter (S) leicht lösen
2. Schraubkappe (C) leicht nach unten ziehen
3. Druckeinstellung ändern:
Druck erhöhen: Schraubkappe (C) in Richtung (+) drehen
Druck reduzieren: Schraubkappe (C) in Richtung (-) drehen
4. Kontrolle der Druckeinstellung bei Nullverbrauch an Manometer (M), nach kurzzeitiger Entlastung der Verbraucherseite
5. Schritte 3 und 4 beliebig wiederholen
6. Schraubkappe (C) nach oben drücken und Hutmutter (S) festziehen

Réglage de la pression

① Le réglage original de la pression secondaire ne peut être modifié que par un installateur sanitaire.

① S'assurer que la pression primaire est supérieure d'au moins 1 bar à la pression secondaire.

1. Desserrer légèrement l'écrou borgne (S)
2. Tirer légèrement vers le bas la douille filetée (C)
3. Modifier le réglage de pression:
Augmenter la pression: tourner la douille filetée (C) dans le sens des aiguilles d'une montre (+)
Réduire la pression: tourner la douille filetée (C) dans le sens inverse des aiguilles d'une montre (-)
4. Contrôle du réglage de pression avec une consommation nulle sur le manomètre (M), après une décharge de courte durée du consommateur
5. Répéter les étapes 3 et 4 autant de fois que souhaité
6. Enfoncer la douille filetée (C) vers le haut et serrer l'écrou borgne (S)

Regolazione della pressione

① La pressione secondaria regolata in fabbrica può essere modificata unicamente dallo installatore sanitario.

① Accertarsi che la pressione d'entrata sia come minimo di 1 bar superiore rispetto alla pressione d'uscita desiderata.

1. Allentare leggermente il dado esagonale cieco (S)
2. Tirare la bussola a vite (C) lievemente verso il basso
3. Modificare la regolazione della pressione:
Aumentare la pressione: ruotare la bussola a vite (C) in senso orario (+)
Ridurre la pressione: ruotare la bussola a vite (C) in senso antiorario (-)
4. Controllare la regolazione della pressione con consumo zero sul manometro (M), dopo un breve scarico del lato consumatore
5. Ripetere a piacere i passi 3 e 4
6. Premere la bussola a vite (C) verso l'alto e stringere il dado esagonale cieco (S)

